

## ■Z1140,1150,1165 ノーム I コンスタント NOMU I CONSTANT

扉詳細

格納箱  
質量表

格納箱  
副バルブ

消火栓弁

減圧  
性能曲線

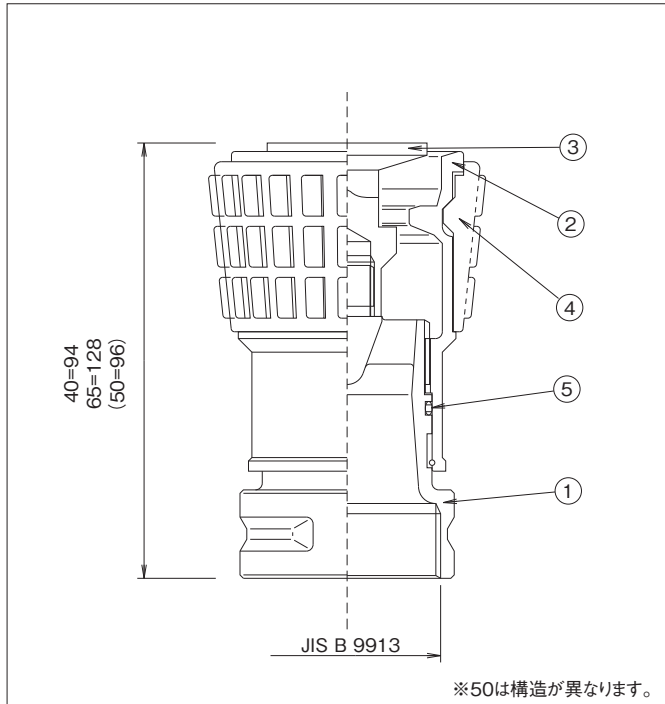
ノズル

送水口

採水口

ターニング  
バルブ

データ



### ●材質表 MATERIALS LIST

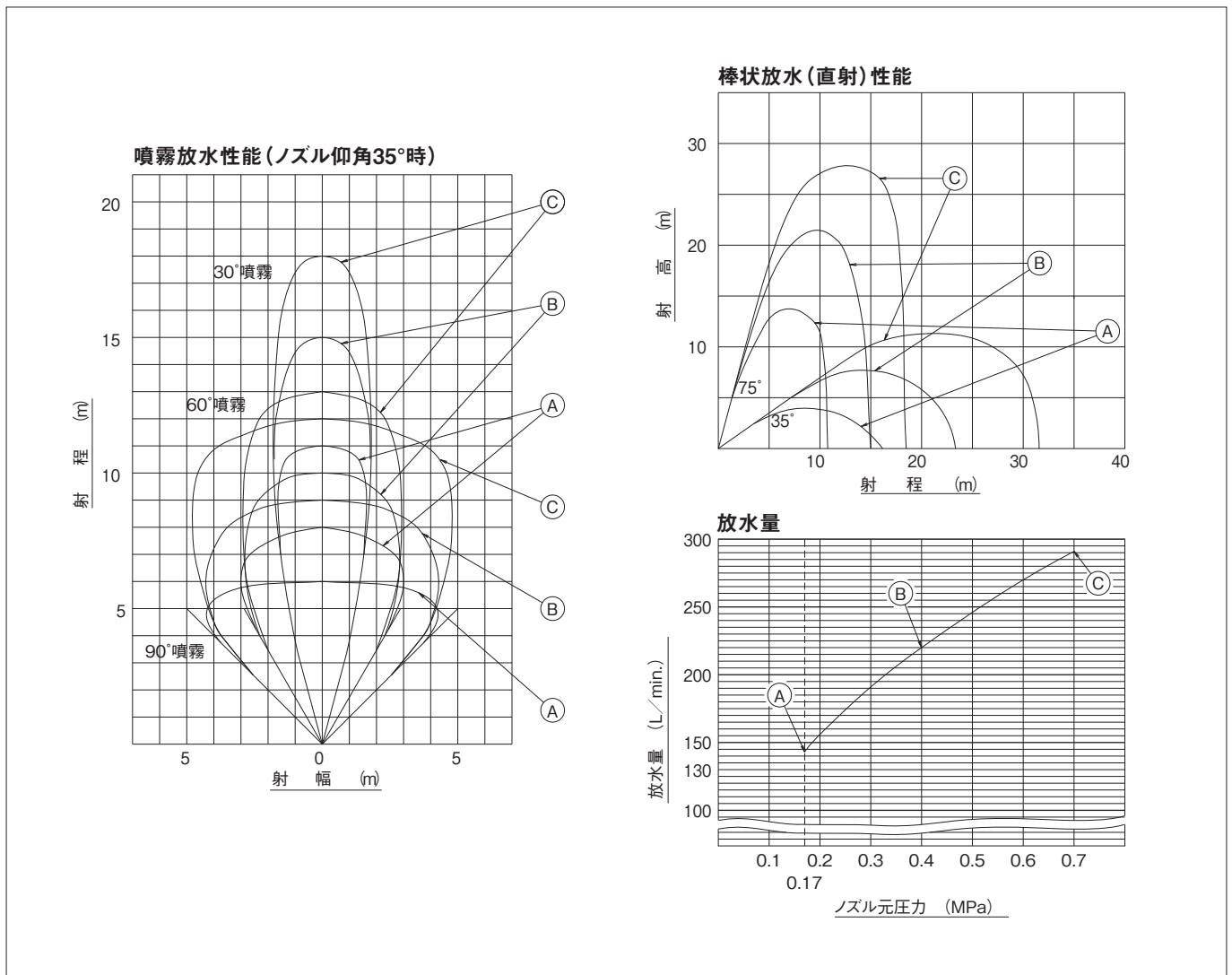
品番 NO	名 称 NAME	材質 MATERIAL	個数 QTY	備 考 REMARKS
1	本 体	CAC406	1	
	BODY	AC7A		
2	外 筒	CAC406	1	
	DIFFUSER	AC7A		
3	デ フ レ ク タ ー	CAC406	1	
	DEFLECTOR	AC7A		
4	タ イ ヤ	EPDM	1	
	BAND			
5	O リ ン グ	NBR	1	40=P-30 65=G-45
	O-RING			

### ●仕様 SPECIFICATIONS

仕上 Finish: クロムめっき Chromeplating (青銅製)  
アルマイト Alumite (アルミニウム製)

質量 Mass : 40 Approx 0.6kg (青銅製)  
50 Approx 1.1kg (アルミニウム製)  
65 Approx 0.3kg (青銅製)  
65 Approx 1.4kg (アルミニウム製)  
65 Approx 0.6kg (アルミニウム製)

### ●40性能曲線 PERFORMANCE CURVE ※無風時の参考データ



※寸法・仕様等は、予告なく変更することがあります。 ※Dimensions, Specifications, etc. are subject to change without notice.