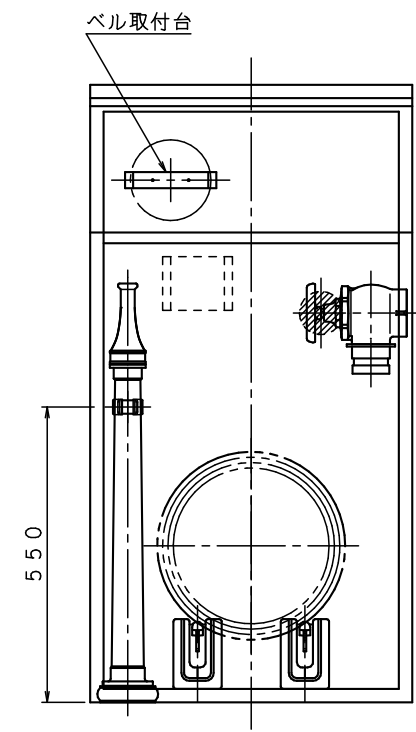
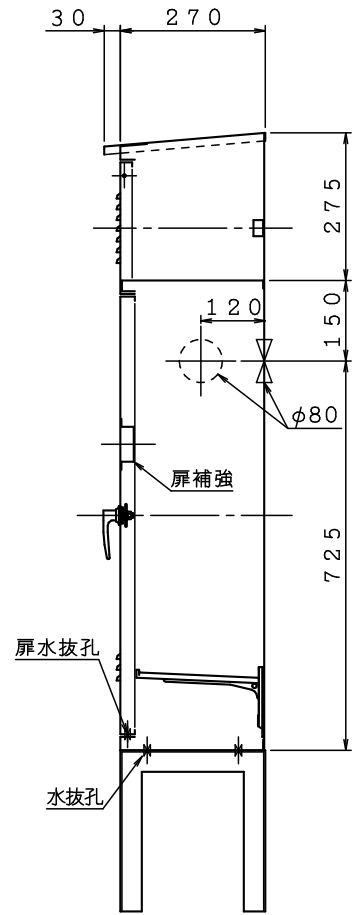
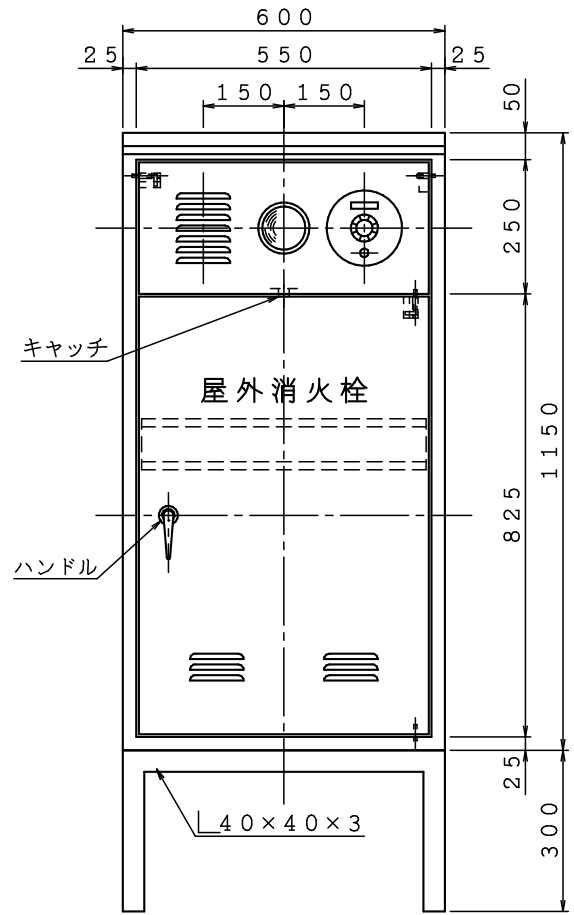


格納品		
消火栓	65×90°	1ヶ
ノズル	65×φ20 差込式	1本
ホース	65×20m 差込式	2本



材料 t1.6電気亜鉛めっき鋼板
 仕上 メラミン樹脂焼付塗装
 標示 カッティングシート

A	B	C	D
			電気機器等は別途とする。
E	F	G	

図名 屋外消火栓格納箱

図番 SOADS2003
 適用

IS 豊立売掘製作所

製図日 2014年 6月27日

承認 照査 製図