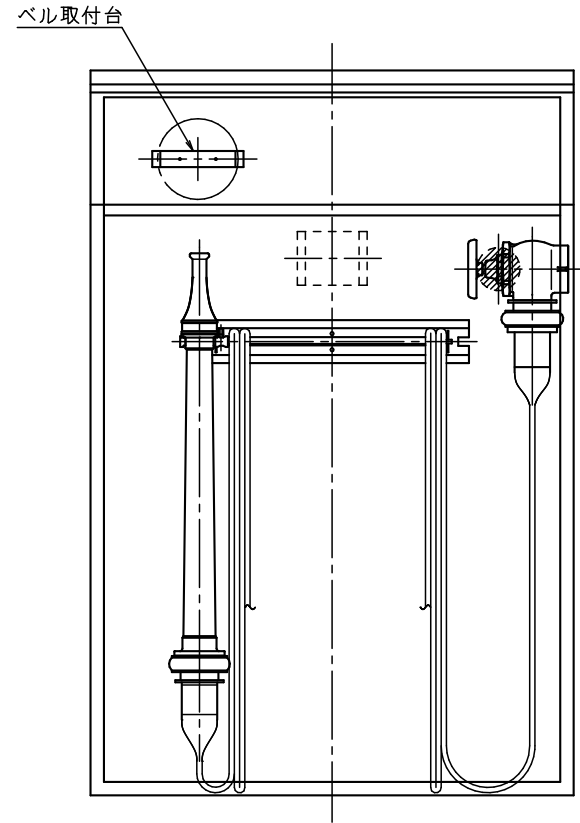
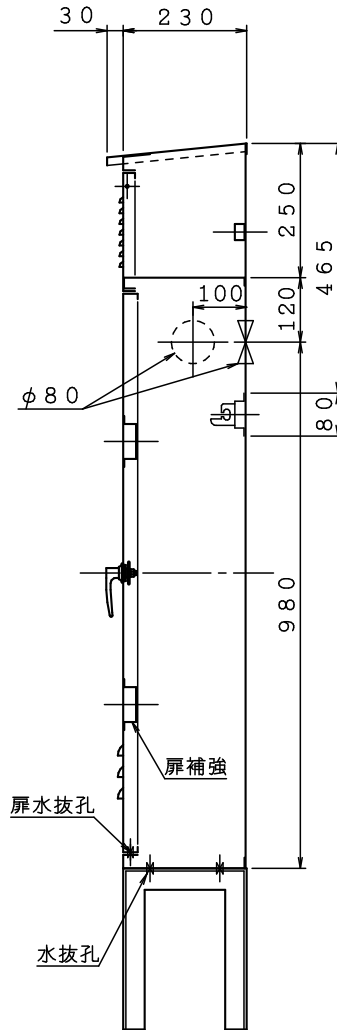
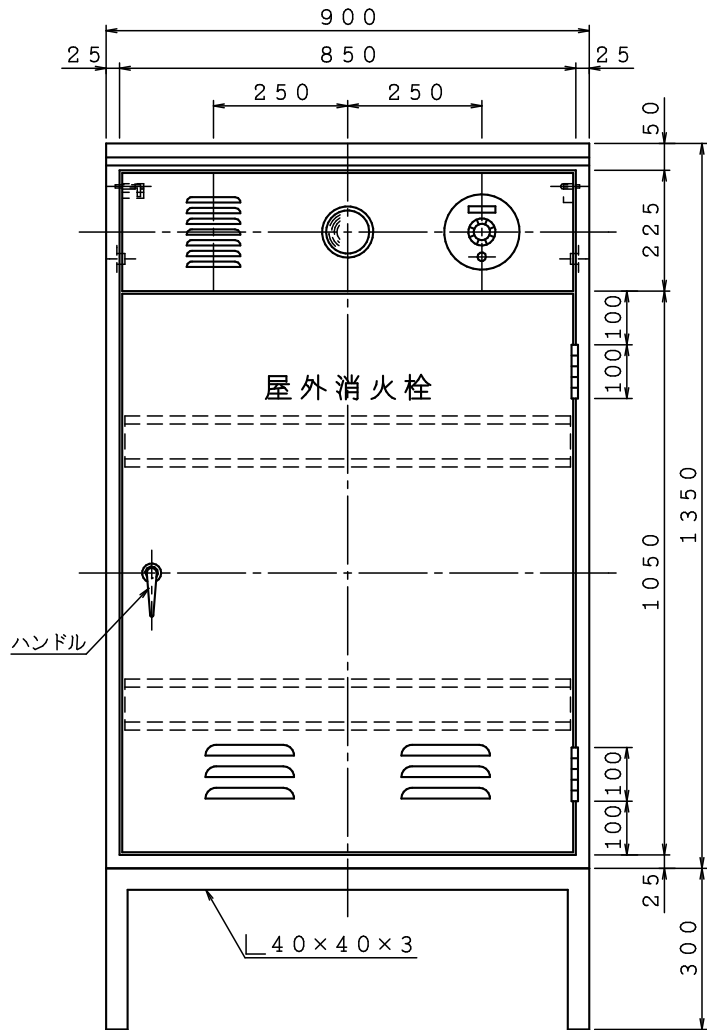


格納品		
消火栓	65×90°	1ヶ
ノズル	65×φ20 差込式	1本
ホース	65×20m 差込式	2本
ホース架	65×23ヶ 固定式 クロムめっき	1組



材料 t1.6電気亜鉛めっき鋼板
 仕上 メラミン樹脂焼付塗装
 標示 カッティングシート

A	B	C	D
イ	ロ	ハ	電気機器等は別途とする。

図名	屋外消火栓格納箱	図番	SOADS2006
		適用	
製図日	2014年 6月27日	承認	照査製図