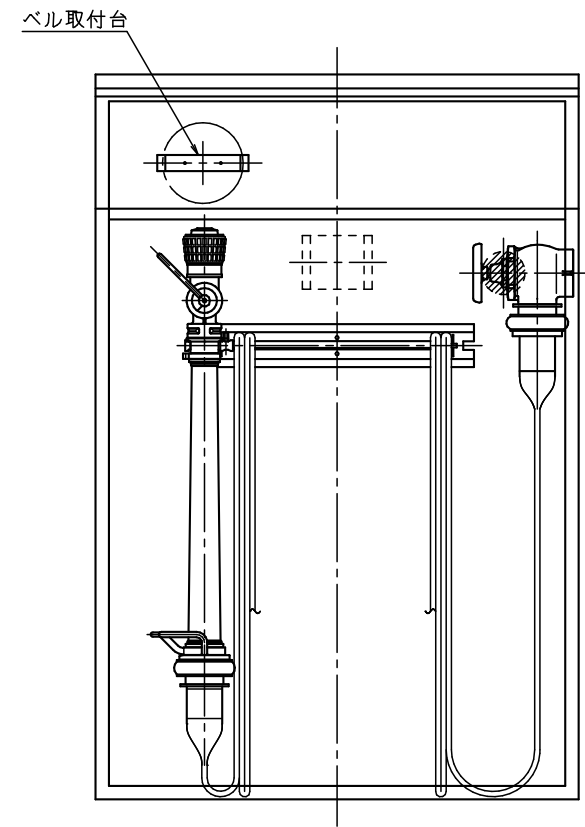
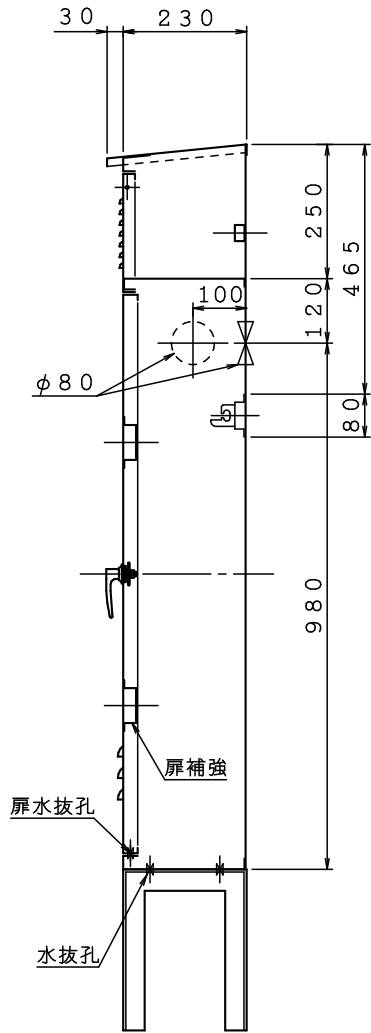
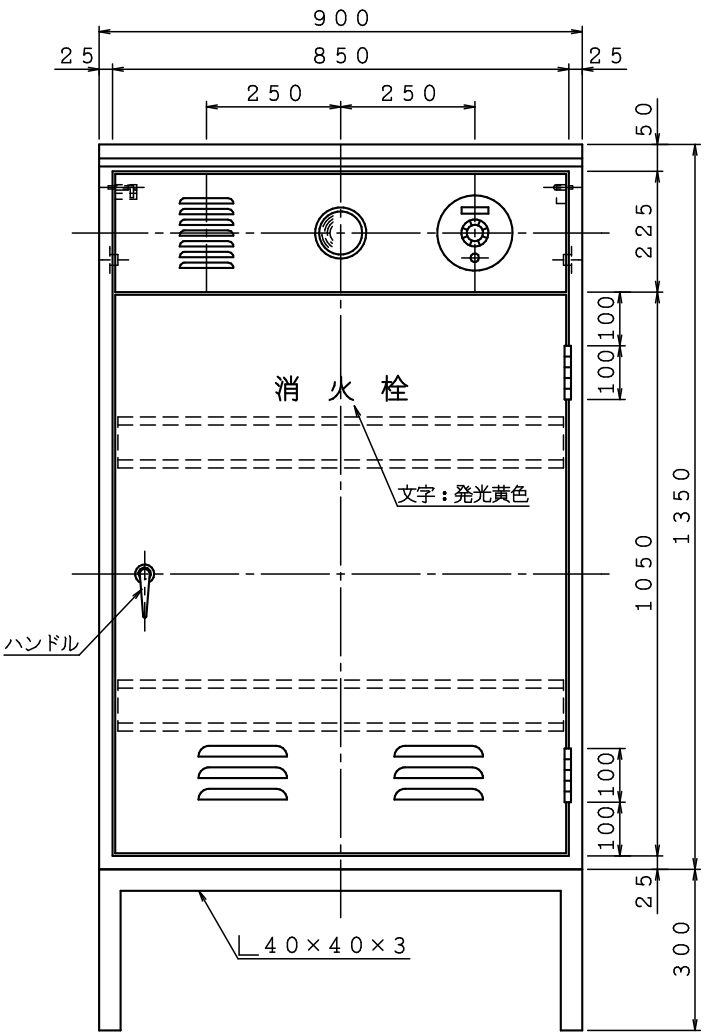


格納品		
消火栓	65×90°	1ヶ
ノズル	65 二段可変噴霧 差込式 ハンドル付	1本
ホース	65×20m 差込式	2本
ホース架	65×23ヶ 固定式 クロムめっき	1組



材料	t 1.6 電気亜鉛めっき鋼板
仕上	メラミン樹脂焼付塗装
標示	カッティングシート

	A	B	C	D
イ			ハ	
				電気機器等は別途とする。

図名	屋外消火栓格納箱	図番	SOADS2011
		適用	
製図日	2014年 6月27日	承認	照査 製図