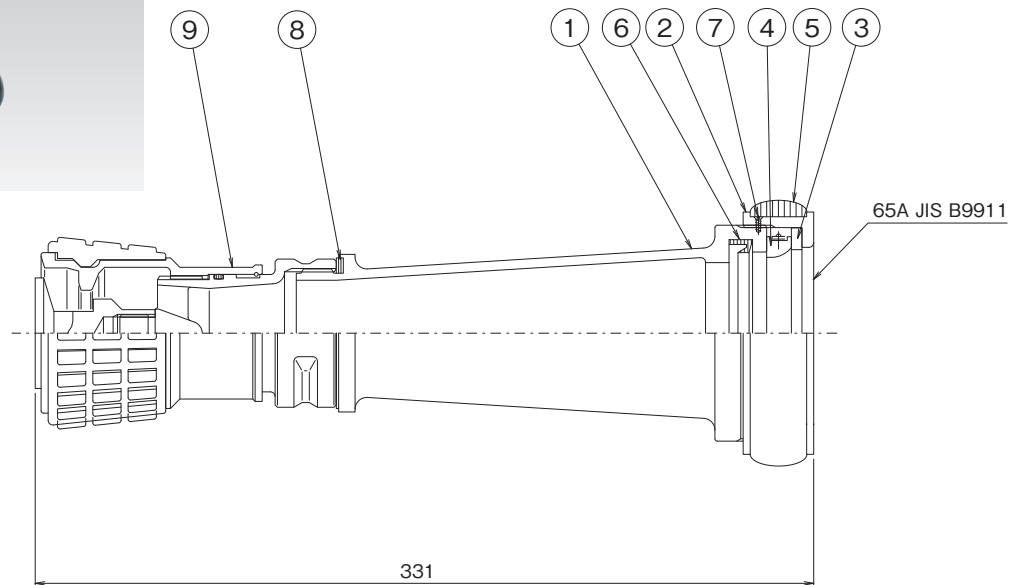


■Z18 放水銃用ノズル

SIZE:65



●材質表 MATERIALS LIST

品番 NO	名 称 NAME	材質 MATERIAL	個数 Q'TY	備 考 REMARKS
1	管 そ う PLAY PIPE	AC7A	1	
2	締 め 輪 FEMALE COUPLING	A5056	1	
3	ツ め 座 RING	A5056	1	
4	ツ め CLAW	CAC403	3	
5	保 護 タ イ ヤ BAND	N.B.R	1	
6	U パ ッ キ ン PACKING	C.R	1	
7	ビ ス SET SCREW	SUS304	1	
8	パ ッ キ ン PACKING	N.B.R	1	
9	吐 水 口 NOZZLE	AC7A	1	

●仕様 SPECIFICATIONS

放水量 Rated capacity : 450L/min.at 0.35MPa

仕 上 Finish : 管そう アルマイト
: 吐水口 アルマイト

質 量 Mass : Approx 1.2kg

※寸法・仕様等は、予告なく変更することがあります。 ※Dimensions, Specifications, etc. are subject to change without notice.

巻 頭

易 操 作 性
1号消火栓

1 号
消火栓

広 範 囲 型
2号消火栓

補 助 散 水 栓
2号消火栓・
天井設置型

屋 内 消 火 栓
設置基準

屋 外 消 火 栓
設置基準

散 水 口 接 続 部
散 水 口
ホース接続部

補 給 水 槽・
ホース
コンセント

連 結 送 水 管
技術基準
(強 制)

消 火 栓 弁

ノズル・
結合金具

ホース・
ホース 架

送 水 口・
アイエニ外

採 水 口

スリクラー
ヘッド

送 水 管 接 続
スリクラー
巻 出 配 管

泡 消 火
設 備

操 介 継 手・
テスト金具

バ ッ ケ ッ ト 型
消 火 設 備

消 火 器・
消 火 器 接 続 部

移 動 式 粉 末
消 火 設 備

テ ー コ 加 圧
散 水 栓 接 続 具・
スベアパーツ

消 火 栓・
給 水 栓

放 水 銃
他

文 化 財 向
機 関 外 用
放 水 銃

技 術 資 料
目 次

品 名・型 番
索 引