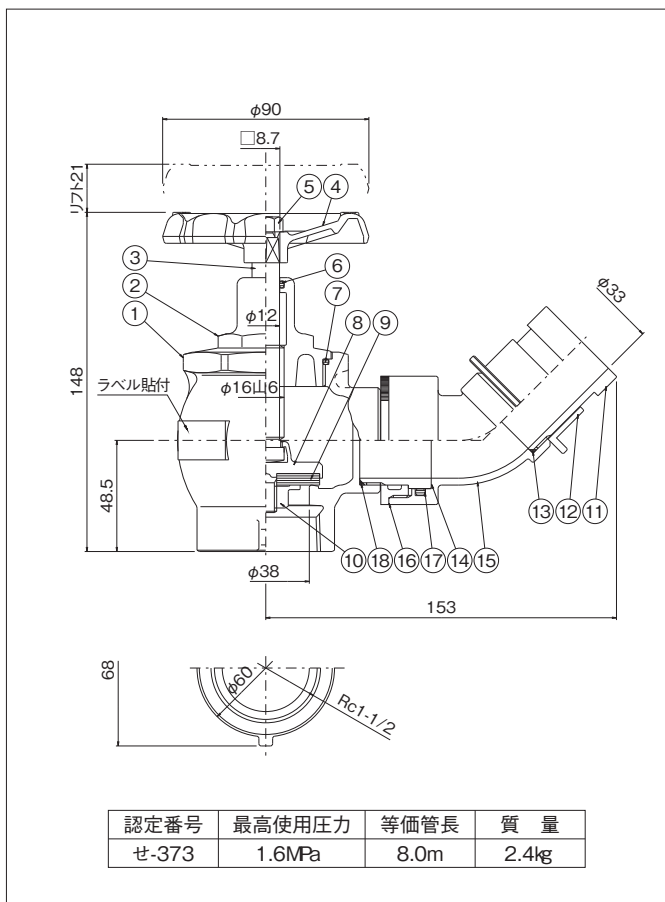
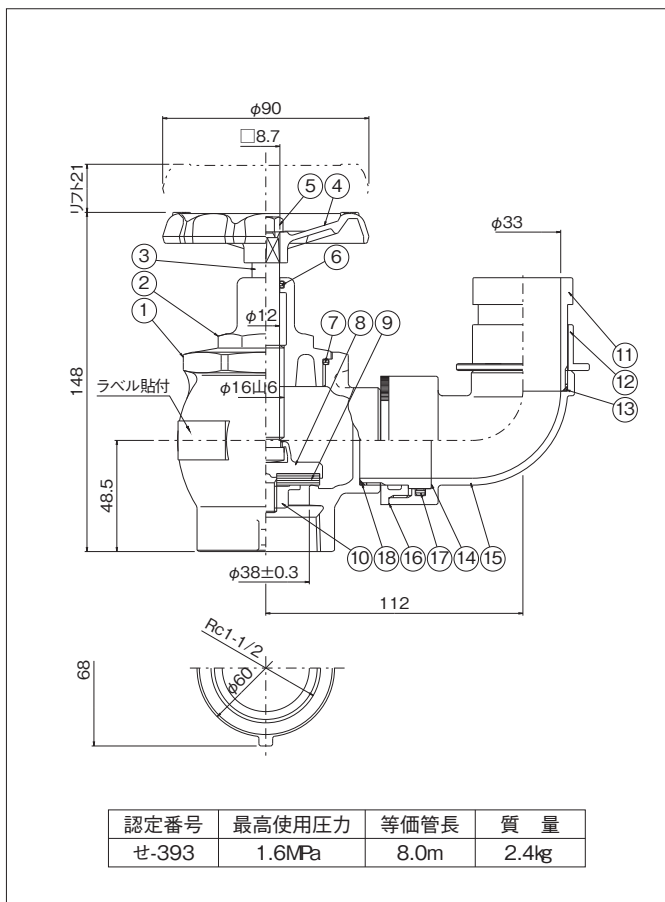


■V440 40×45°回転式



■V540 40×90°回転式



●材質表 MATERIALS LIST

品番 NO	名 称 NAME	材質 MATERIAL	個数 QTY	備 考 REMARKS
1	弁 箱 BODY	CAC406	1	
2	フ BONNET	C3771	1	
3	弁 棒 SPINDLE	C3604	1	
4	ハ ン ド ル HANDLE	ZDC	1	赤色塗装
5	ナ ッ ト NUT	SJ S304	1	M8
6	オ リ ン グ O-RING	NBR	1	P-12
7	オ リ ン グ O-RING	NBR	1	G-50
8	弁 体 VALVE	C3771	1	
9	弁 パ ッ キ ン PACKING	NBR	1	φ47×φ9.5×15
10	弁 ナ ッ ト NUT	C3771	1	
11	差 シ 金 具 HOSE CONNECTION	A5056 CAC406	1	JIS B9911
12	押 シ 輪 RING	A5056 C3771	1	
13	オ リ ン グ O-RING	NBR	1	S-35.5
14	ブ ッ シ ュ BUSH	CAC406	1	
15	エ ル ボ ELBOW	CAC406	1	
16	締 付 リ ン グ RING	CAC406	1	
17	オ リ ン グ O-RING	NBR	1	P-42
18	オ リ ン グ O-RING	NBR	1	S-35.5

●仕様 SPECIFICATIONS

最高使用圧力 Max working pressure :1.6MPa
 試験圧力 Hydrostatic test pressure:3.0MPa
 仕 上 Finish:クロムめっき Chrome Plating