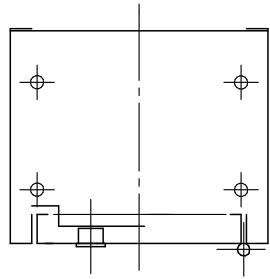
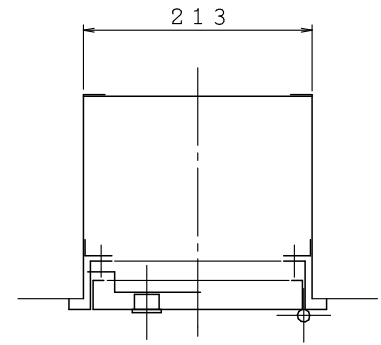


注) 本体前面は壁仕上面より前に出さないで下さい。

露出型

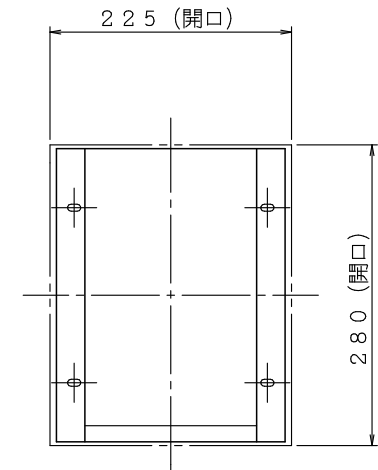
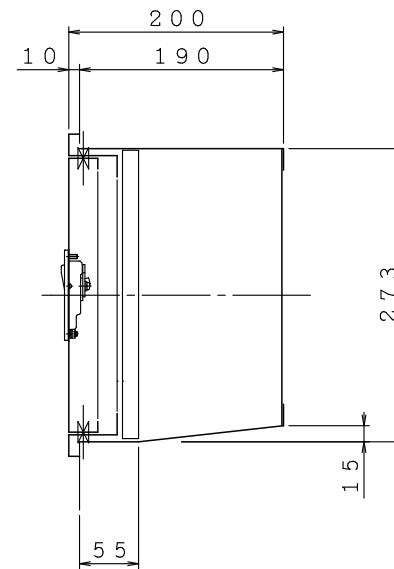
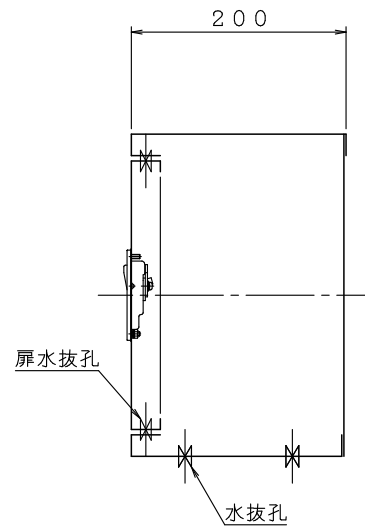
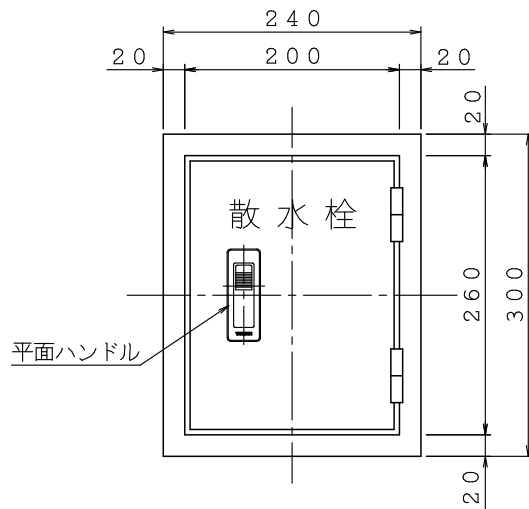


埋込型

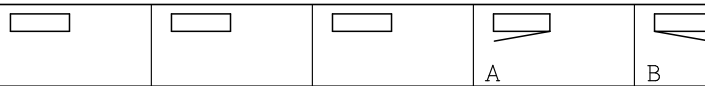


露出型

埋込型



材料 t 1.5 ステンレス鋼板 (SUS304)
 仕上 メラミン樹脂焼付塗装
 標示 カットニングシート



図名

散水栓格納箱

図番
適用

NOZZS1342 (1)

IS 株式会社 立売掘製作所

製図日

2012年
3月22日

