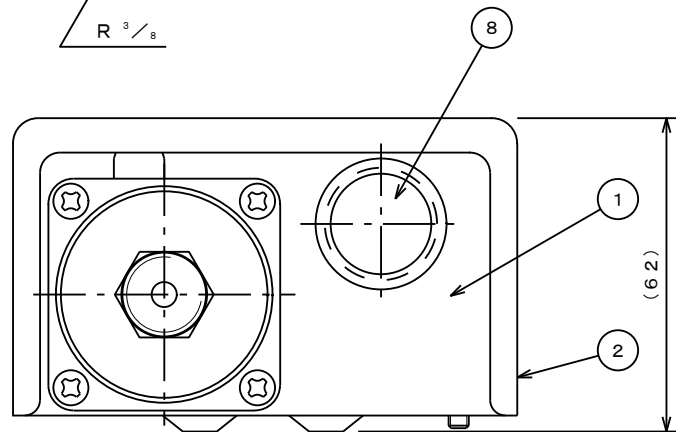


スイッチ結線図



仕 様	
製 造 元	株式会社 鷺宮製作所
形 式	SPS-H206Q
設 定 圧 力	0.12MPa (OFF) 0.07MPa (ON)
最 高 使 用 圧 力	1.5MPa
接 点 形 式	2a
圧 力 変 動 動 作	<p>※矢印↑は圧力上昇時 作動方向を示します。</p>

※製造元にて圧力設定後、圧力調整ねじ及び圧力差調整ねじを固定しております。  
 ※故障、破損の原因となりますので、圧力調整ねじ及び圧力差調整ねじをまわさないで下さい。

番号	名 称	材 質	個 数	番号	名 称	材 質	個 数
1	筐体		1	6	マイクロスイッチ		1
2	カバー		1	7	ブッシング継手		1
3	圧力調整ねじ		1	8	膜付きグロメット		1
4	圧力差調整ねじ		1	9			
5	設定圧力目盛り		1	10			
図 番	A-20006-0		摘 要	尺 度	予作動式(湿式)流水検知装置 二次側圧力監視スイッチ		
日 付	'08.10.15	承 認	K. MIYAOKA	検 図	H. KUROKI	製 図	K. MIYAOKA
				<b>株式会社 立売堀製作所</b>			