

予作動弁
制御盤

予作動式（湿式）
流水検知装置

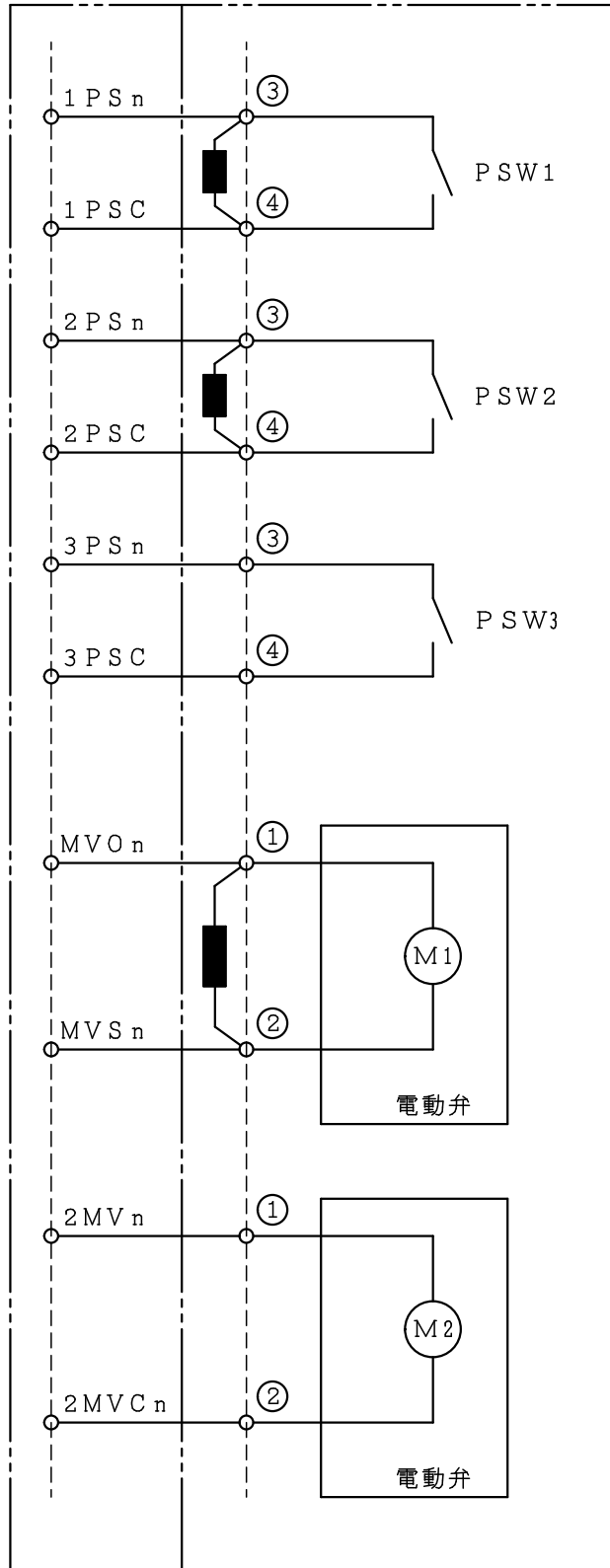
火災信号（警報信号）

警報用二次側圧力監視信号

調圧用二次側圧力監視信号

作動用電動弁

調圧用電動弁



P S W 1 : アラームスイッチ (1 a)

P S W 2 : 警報用二次側圧力監視スイッチ (1 a)

P S W 3 : 調圧用二次側圧力監視スイッチ (1 a)

※本図は、警戒状態を示します。

※予作動弁制御盤から移信される信号の種別は、現場確認が必要です。

⑤	..	図名 予作動弁制御盤 配線図	製図日	2021年 2月 9日			
④	..		図番	K B M 0 0 5 1			
③	..		承認	照査	製図	縮尺	—
②	..		IS 株式会社 立売堀製作所		阿部	蓮井	阿部
①	..				阿部	蓮井	阿部