

品番	名 称	材 質	数量	備 考
1	本体	CAC406	1	
2	伸縮用シリンダー	A5052	1	
3	スタンドパイプ	SUS304	1	
4	放水銃	CAC406	1	
5	噴霧ノズル	AC7A	1	
6	俯仰用シリンダー	C3604BD	1	
7	カバー	SUS304	1	
8	シリンダー	SUS304	1	
9	パイロットバルブ	C3604BD	1	
10	Y型ストレーナー		1	
11	給水パイプ	C1220T	1	
12	スピード調整弁		1	
13	排水弁	C3604BD	3	
14	ガイド棒	SUS304	1	
15	ハネ	SUS304	2	

使用圧力 : 0.3 ~ 1.0 MPa

試験圧力 : 2.0 MPa

旋回角度 : max. 110°

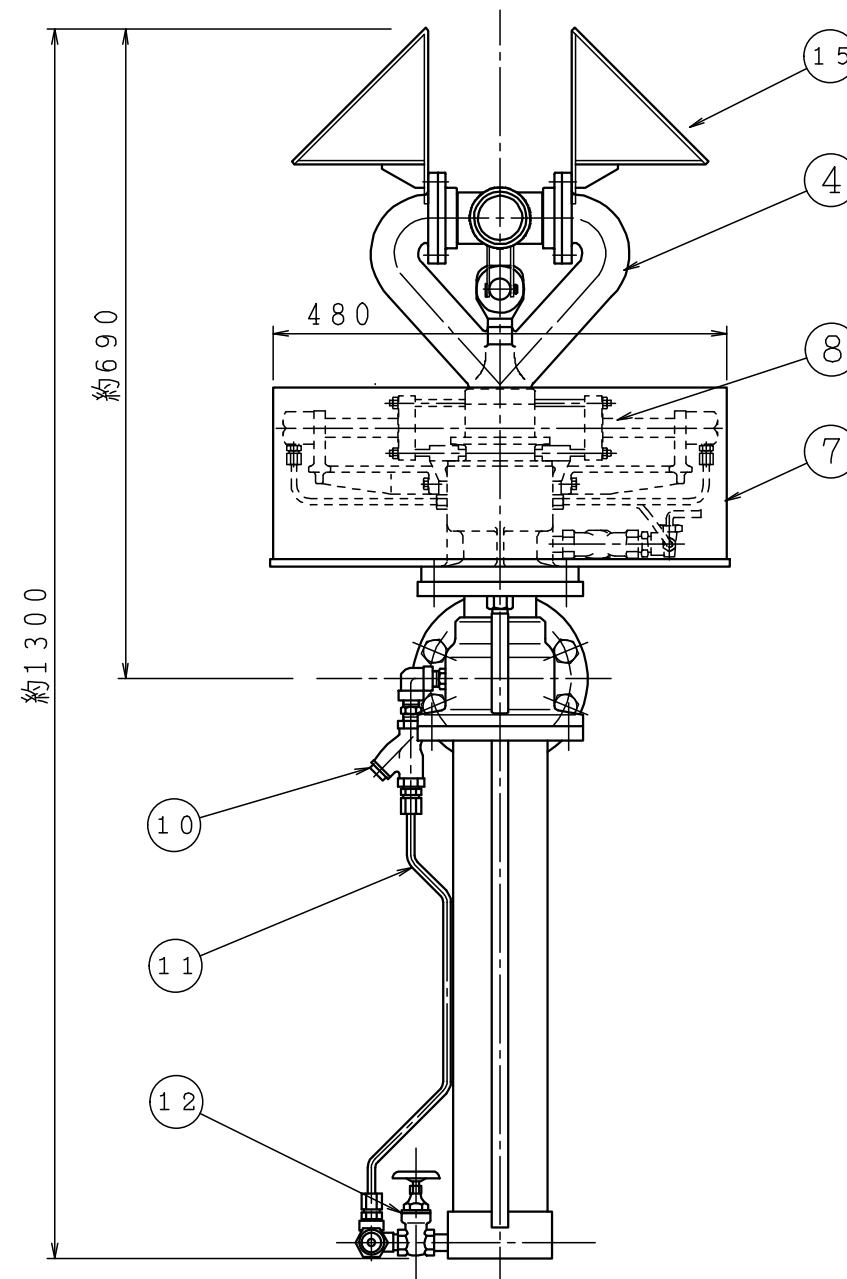
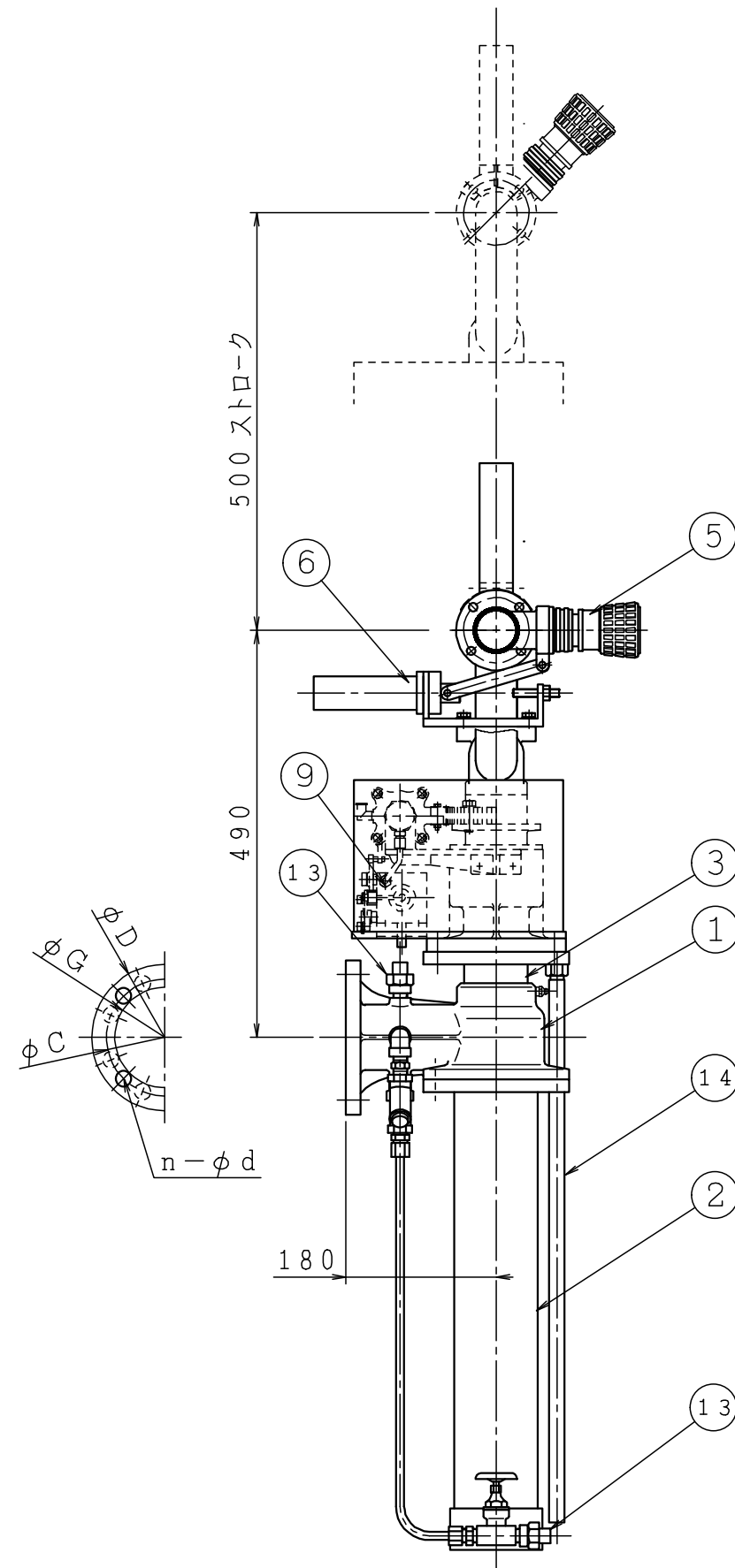
仰 角 : max. 45° (微調整可)

仕 上 : 塗装 放水銃部 赤色 (7.5R4/14)
伸縮機構部 黒色 (N1.0)

総質量 : 約 60 kg

フランジ表

	D	C	G	n - φ d
80JIS10k	φ185	φ150	φ126	8 - 19
80JPI150	φ190	φ152.4	φ127	4 - 19
80上水F125	φ211	φ168	φ125	4 - 19



△	..	図 名 伸縮型自動回転放水銃 株式会社 立売堀製作所	製図日	2002年 3月 5日		
△	..		図 番	KGM0030		
△	..		承認	照 査	製 図	縮 尺
△	..					—
△	..					