

最高使用圧力 : 0.7 MPa

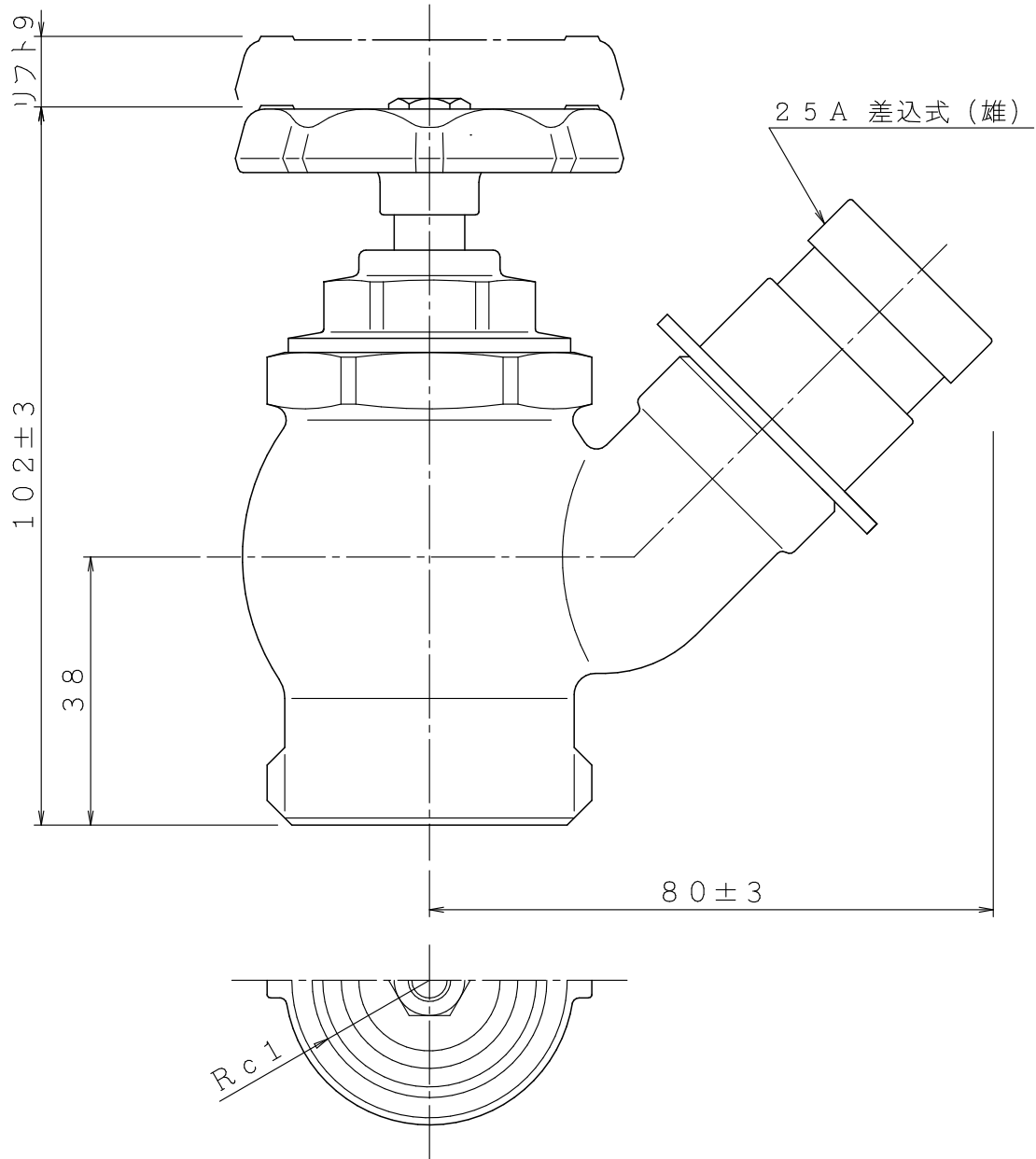
試験圧力 : 1.0 MPa

(弁箱、弁座)

材質 : 本体要部青銅製

仕上 : クロムめっき

質量 : 約 1.0 kg



⑤	..	図	25 A × 45°	製図日	2007年 12月 13日			
④	..	名	アングル弁型 散水栓	図番	KHV0315			
③	..			承認	照査	製図	縮尺	—
②	..			⊕	⊕	⊕		
①	..							

IS 株式会社 丘売堀製作所



縮尺

—