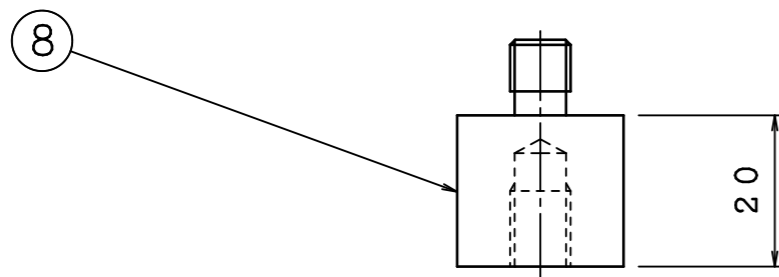
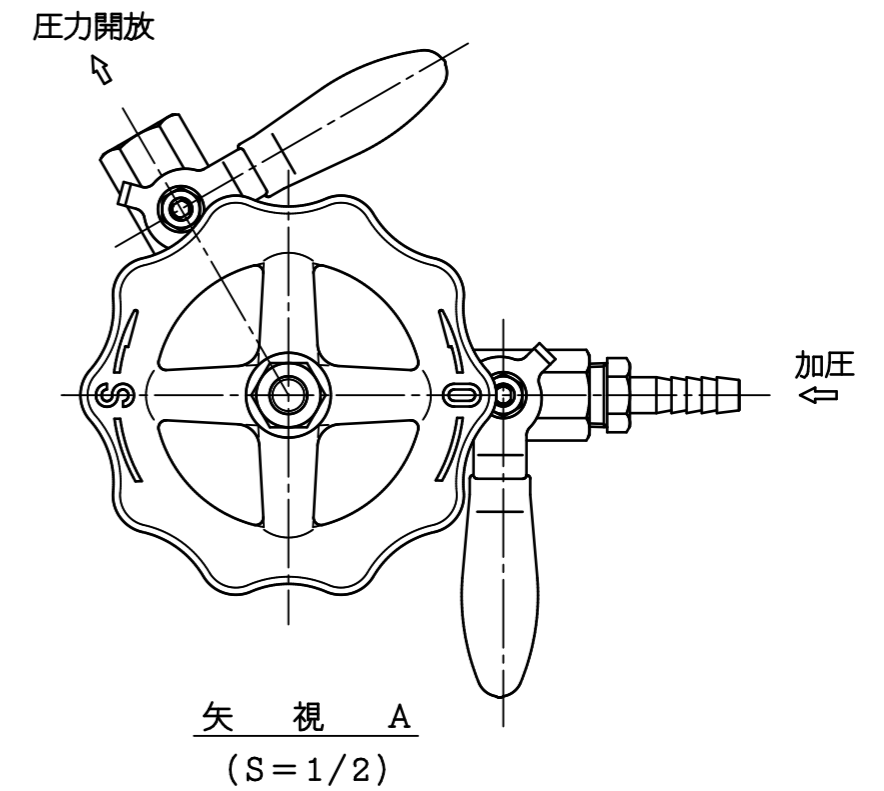
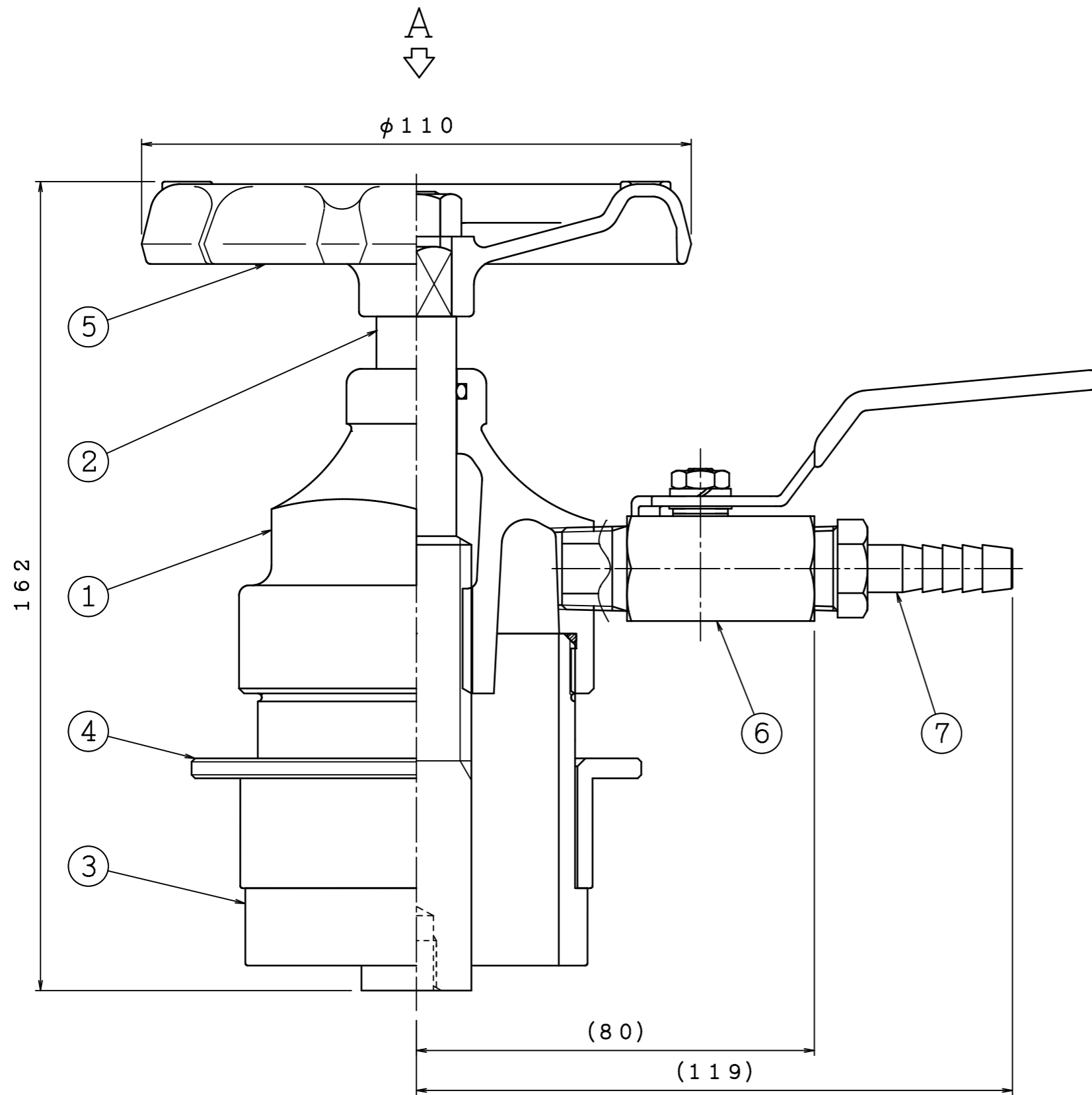


品番	名称	材質	個数	備考
1	本体	CAC406	1	
2	弁棒	C3604	1	
3	差シ金具	CAC406	1	65AJIS9911
4	押し輪	C3771	1	
5	ハンドル	ZDC	1	
6	ボールバルブ	C3771	2	3/8"
7	接続金具	C3604	1	
8	延長弁棒	C3604	1	

最高使用圧力 : 2.0MPa

仕 上 : 品番 ①・②・⑧ ニッケルメッキ

品番 ③・④ クロムメッキ



注1 : ◎延長弁棒は、壁埋込型の送水口にて使用される場合のみ取付けて下さい。

注2 : 他社製送水口での動作保証はいたしかねます。

△5	..	図	連結送水管性能試験機	製図日	2018年 1月 10日				
△4	..	名	送水口接続媒介	図番	TATA4877-1				
△3	..	株式会社 立売堀製作所			承認	照査	製図	縮尺	1/1
△2	..								
△1	..								