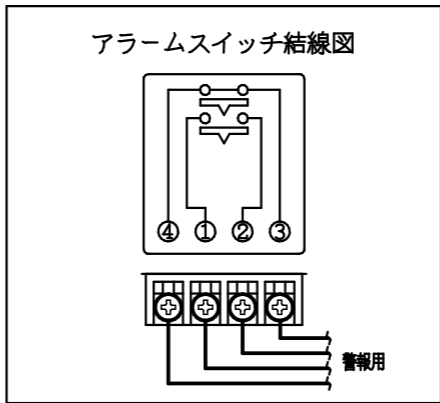
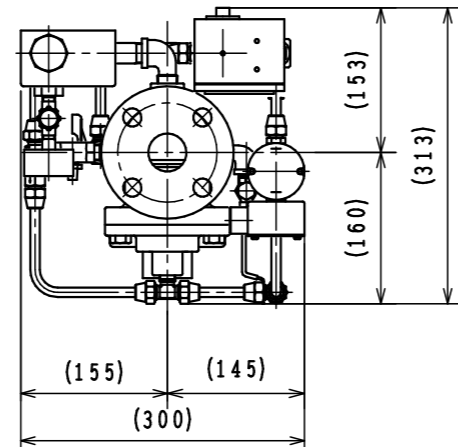
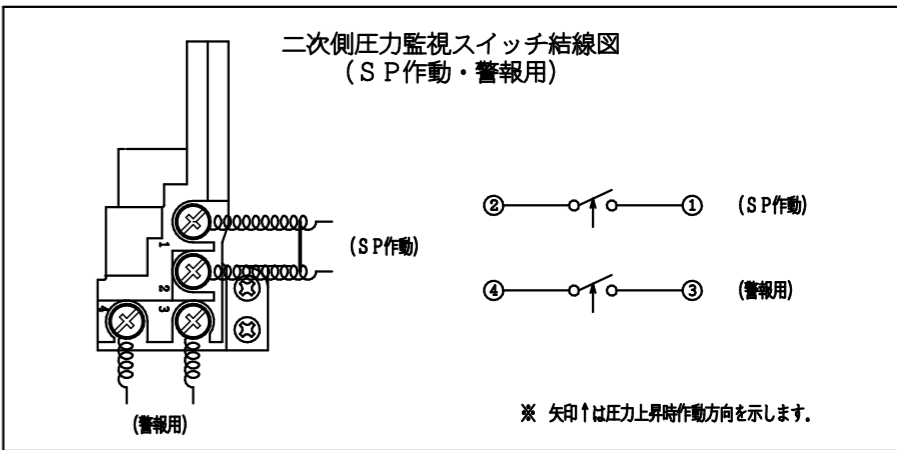
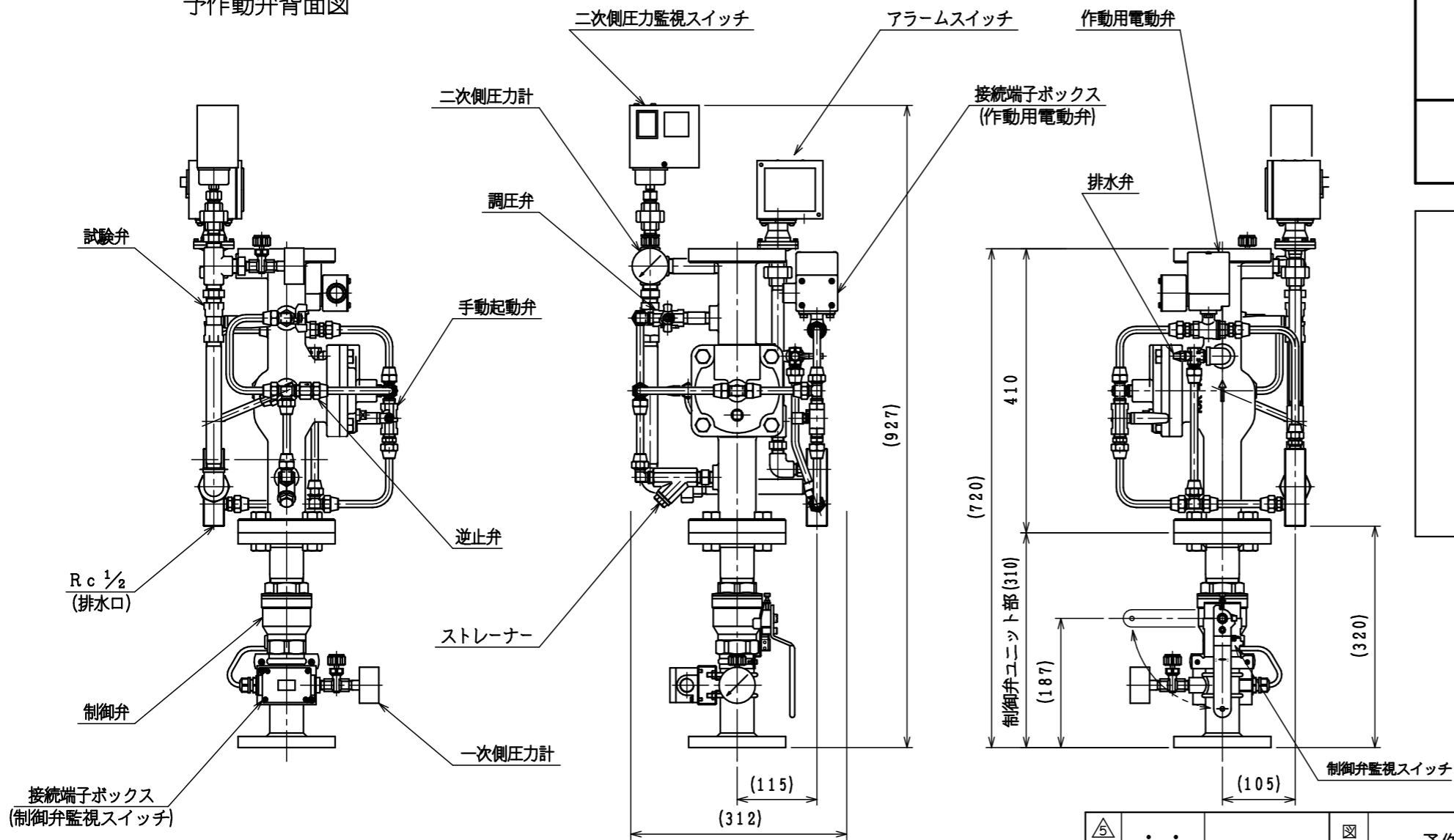


予作動弁背面図



予作動弁 (湿式)	製品型式	I-PV-40N
	使用圧力範囲	0.15~1.4MPa
	耐圧試験圧力	2.0MPa
	圧力損失値(直管相当長)	0.1MPa (17.3m)
	塗装色(マンセル)	赤色(7.5R 1/4)
アラームスイッチ	国家検定(型式番号)	流第16~11~1号
	製品型式	PS1:PS-T型
	最高使用圧力	1.4MPa
	接点形式	2a
	設定圧力	0.02~0.06MPa
制御弁 (東洋バルブ製)	作動遅延時間	5~25秒
	製品型式	RC 40A
	最高使用圧力	1.0MPa
	耐圧試験圧力	1.5MPa
	圧力損失値(直管相当長)	0.9m
制御弁監視スイッチ	性能評定(型式番号)	評11-044号
	接点形式	1c
	使用数量	2個
二次側圧力監視スイッチ (SP作動) (警報用)	結線状態	a・b接点 各1個使用
	最高使用圧力	1.5MPa
	接点形式	2a
作動用電動弁	二次側圧力 (MPa)	0.07 (ON) 0.12 (OFF)
	最高使用圧力	1.0MPa
	定格電圧、電流	24V DC, 140mA
	起動電流	0.5A



- * 現場施工時に、予作動弁と制御弁ユニット部をフランジ接続して下さい。
- * 二次側配管耐圧試験時には、二次側圧力監視スイッチを取り外して下さい。
- * アラームスイッチに自己保持はありません。警報、表示灯等に必要の場合は自己保持回路にしてください。

図名	予作動式(湿式)流水検知装置 I-PVT-ABS-40N	製図日	2013年 8月 9日
		図番	TDAVA4002
		承認	照査 製図 縮尺

IS 株式会社 立売堀製作所