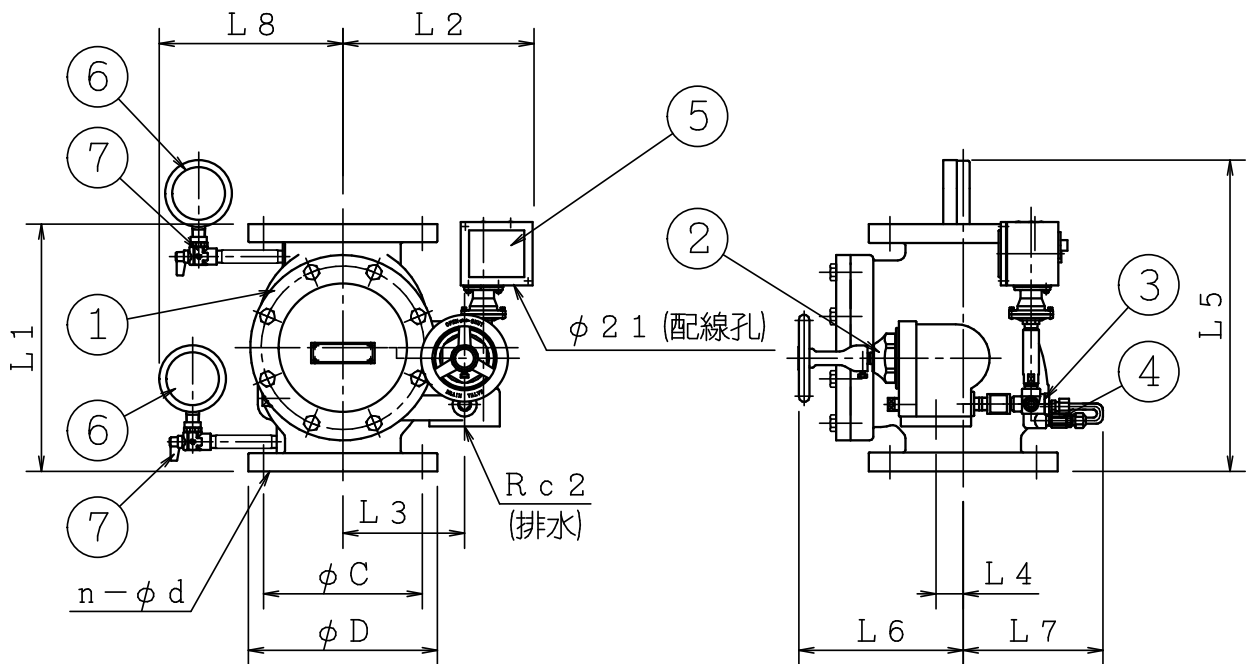


番号	名称	材質	個数	備考	番号	名称	材質	個数	備考
1	本体	FC250	1		5	アラームスイッチ		1	PS-T
2	排水弁	FC250	1		6	圧力計		2	
3	オートドリップ	CAC406	1	ADr-M	7	圧力計用ボールコック	C3771	2	
4	信号停止弁		1	SV-S					

仕様

呼称	125	150
国家検定(型式番号)	流第16~13~2号	流第16~14~2号
検知流量定数	50・60 併用型	
圧損(直管相当長)	3.6m	5.8m
取付方向	縦	
使用圧力範囲	0.15~1.4MPa	
耐圧試験圧力	2.0MPa	
最大流量	3300L/min.	4800L/min.
最低使用圧力における不作動水量	5L/min.	
アラームスイッチ	設定圧力	0.02~0.06MPa
	作動遅延時間	10~30秒
	接点形式	2a
外部塗装(マンセル)	赤色(7.5R4/14)	



	L1	L2	L3	L4	L5	L6	L7	L8	JIS10K FF		
									ϕD	ϕC	$n-\phi d$
125	327	253	161	36	412	219	185	243	250	210	8-23
150	346	263	171	55	428	239	197	256	280	240	8-23

⑤	..		☒	流水検知装置(自動警報弁型)	製図日	2015年 1月 14日			
④	..		名	IS-AV125N2・150N2-10K	図番	TDAVA4178			
③	..		株式会社 立売堀製作所			承認	照査	製図	縮尺
②	..					阿部	北川	高山	/
①	..								