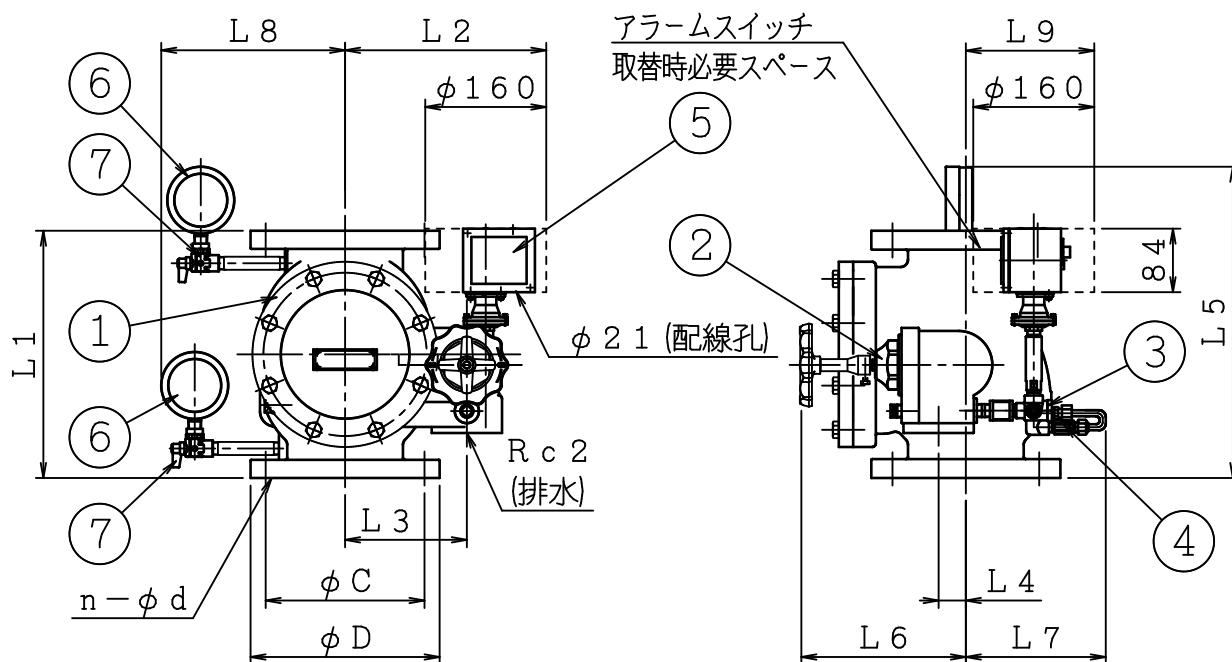


番号	名称	材質	個数	備考	番号	名称	材質	個数	備考
1	本体	FC250	1		5	アラームスイッチ		1	PS-T
2	排水弁	FC250	1		6	圧力計		2	
3	オートドリフ	CAC406	1	ADr-M	7	圧力計用ボールコック	C3771	2	
4	信号停止弁		1	SV-S					

仕様

呼称	125	150
国家検定 (型式番号)	流第16~13~2号	流第16~14~2号
検知流量定数	50・60 併用型	
圧損 (直管相当長)	3.6 m	5.8 m
取付方向	縦	
使用圧力範囲	0.15~1.4 MPa	
耐圧試験圧力	2.0 MPa	
最大流量	3300 L/min.	4800 L/min.
最低使用圧力における不作動水量	5 L/min.	
アラームスイッチ	設定圧力	0.02~0.06 MPa
	作動遅延時間	10~30秒
	接点形式	2a
外部塗装 (マンセル)	赤色 (7.5R4/14)	



	L1	L2	L3	L4	L5	L6	L7	L8	L9	JIS10K FF		
										φD	φC	n-φd
125	327	266	161	36	412	219	185	243	170	250	210	8-23
150	346	276	171	55	428	239	197	256	183	280	240	8-23

△	..	図	流水検知装置 (自動警報弁型)	製図日	2021年 8月 25日				
△	..	名	IS-AV125N2・150N2-10K	図番	TDAVA5730				
△	..	株式会社 立売堀製作所			承認	照査	製図	縮尺	/
△	..								
△	..								
△	..								