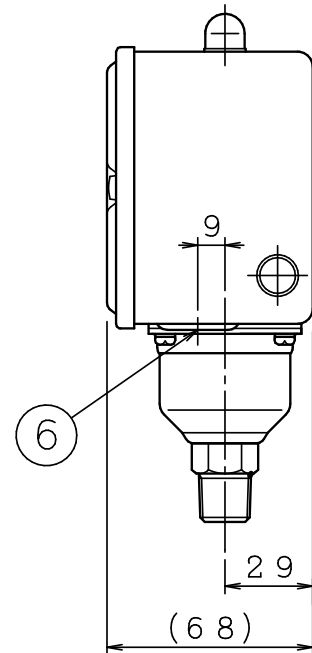
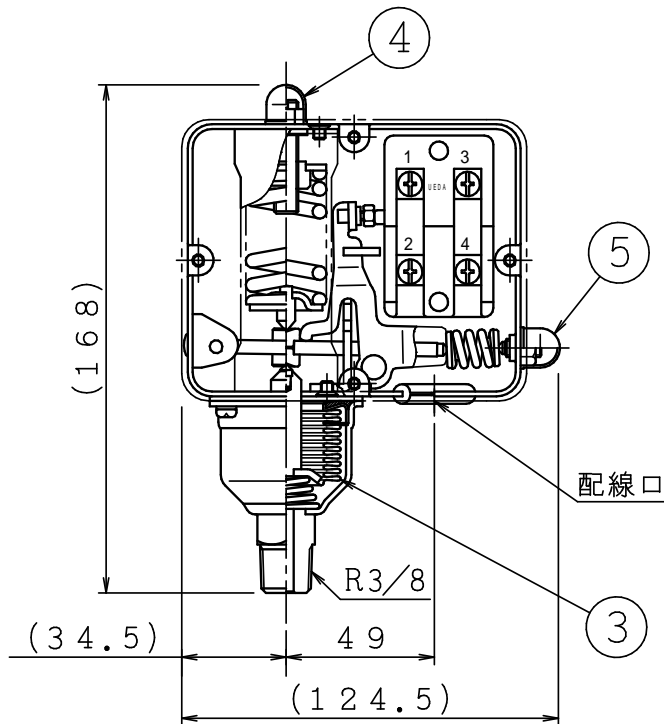
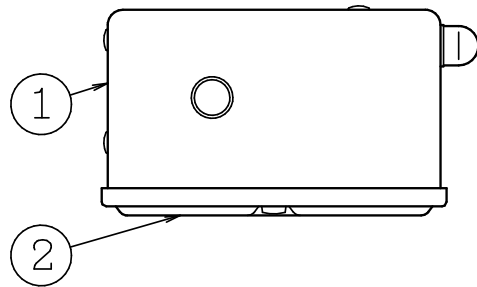


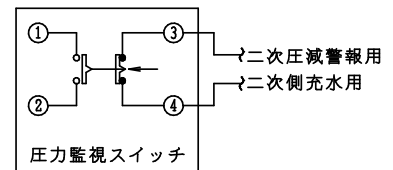
| 番号 | 名称   | 材質 | 個数 | 備考 | 番号 | 名称                | 材質 | 個数 | 備考    |
|----|------|----|----|----|----|-------------------|----|----|-------|
| 1  | 筐体   | —  | 1  |    | 4  | 設定圧力調整ボルト用保護キャップ  | —  | 1  |       |
| 2  | カバー  | —  | 1  |    | 5  | 開閉圧力差調整ボルト用保護キャップ | —  | 1  |       |
| 3  | ベローズ | —  | 1  |    | 6  | 膜付プッシング           | —  | 1  | 下孔φ21 |



| 仕様     |         |                             |
|--------|---------|-----------------------------|
| 型式     | 警報用     | PS2:PL-650S                 |
|        | 調圧用     | PS3:PL-650S                 |
| 設定圧力   | 警報用     | ON:0.20 MPa<br>OFF:0.22 MPa |
|        | 調圧用     | ON:0.23 MPa<br>OFF:0.25 MPa |
| 最高使用圧力 | 1.4 MPa |                             |
| 接点形式   | 1 a 1 b |                             |

| 電気定格容量表   |         |         |
|-----------|---------|---------|
| VOLT (V)  | A.C (A) | D.C (A) |
| 24 / 48   |         | 3 / 2   |
| 100 / 200 | 10 / 7  |         |

圧力監視スイッチ結線図



※矢印←は圧力上昇時の作動方向を示します。  
 ※警報用、調圧用共通です。  
 ※圧力監視スイッチへの結線は端子③、④に接続して下さい。

※圧力設定済みですので、調整ボルト用保護キャップを外さないで下さい。

|   |    |             |                |     |               |    |
|---|----|-------------|----------------|-----|---------------|----|
| ⑤ | .. | 株式会社 立売掘製作所 | 予作動式(湿式)流水検知装置 | 製図日 | 2014年 08月 18日 |    |
| ④ | .. |             | 二次側圧力監視スイッチ    | 図番  | TDIPA4120     |    |
| ③ | .. |             | 承認             | 照査  | 製図            | 縮尺 |
| ② | .. |             |                |     |               |    |
| ① | .. |             |                |     |               |    |