

品番	名 称	備 考
1	レンズ	PC樹脂 (自己消火性)
2	ソケット	PC樹脂 (自己消火性)
3	基板	
4	接続端子	
5	シート	

仕 様

ラ ン プ: 赤色発光ダイオード

定 格: AC/DC 24V 20mA以下

使用温度範囲: -10℃ ~ 50℃

電線適合サイズ

0.08~2.0mm<sup>2</sup>

AGW#28~#14

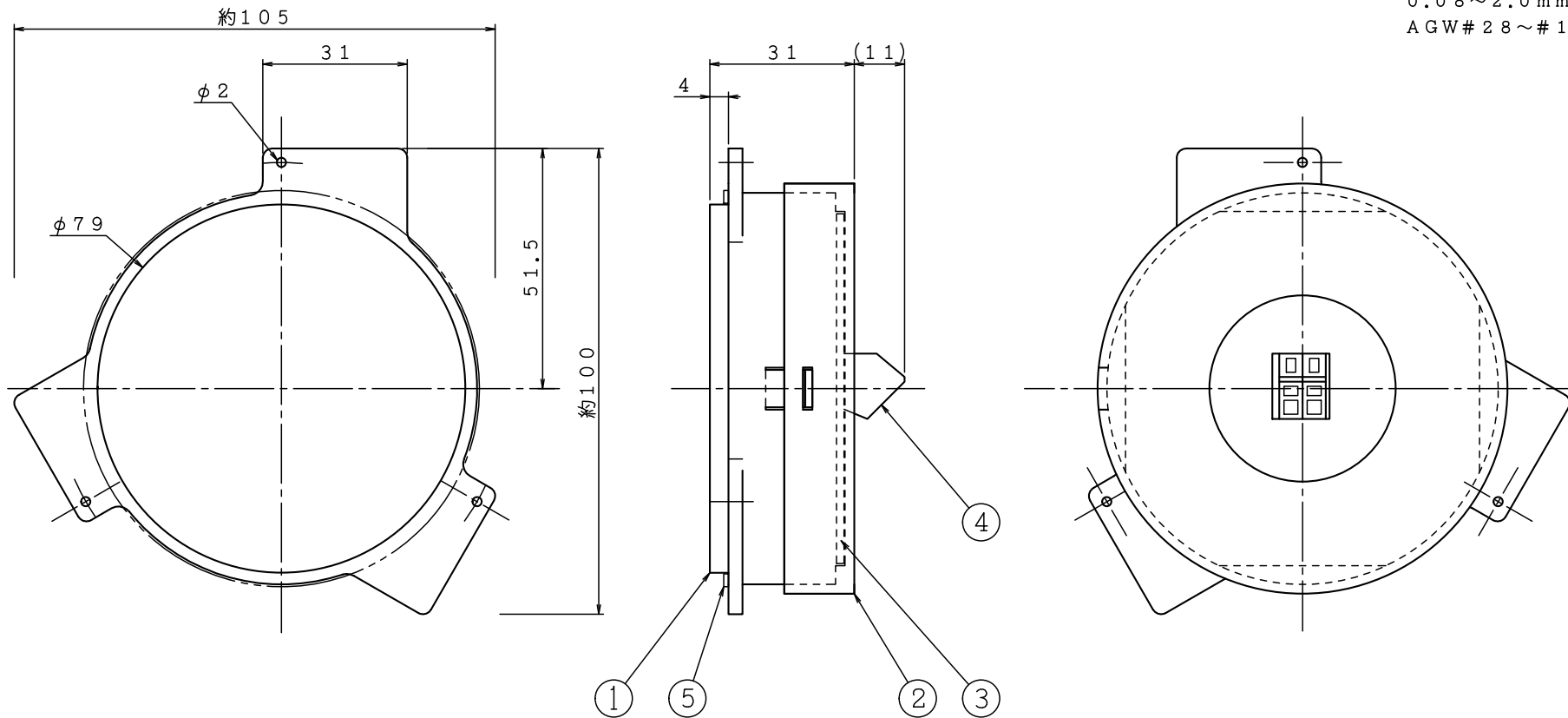


図 名	平面型表示灯 パラサイン FHL08A型	図番	OFE08015 (2)
		整番	_____
製 図 日	2008年 3月14日	承認	照 査 製 図