

パラサイン取付け金具説明書

パラサインの取付け金具は、2種類あります。

Aタイプ：屋内専用ビス無し（標準品）

Bタイプ：ビス固定金具（オプション）

故意又は事故等で取付け金具のツメが緩む恐れのある場所

屋外に設置の場合はBタイプをご使用ください。

パラサイン本体は防滴構造では有りません。

パラサイン正面の開口部より雨水等の侵入は有りませんが
取付ける格納箱を防滴仕様としてください。

また、樹脂製の為交換時期が早くなる恐れがあります。

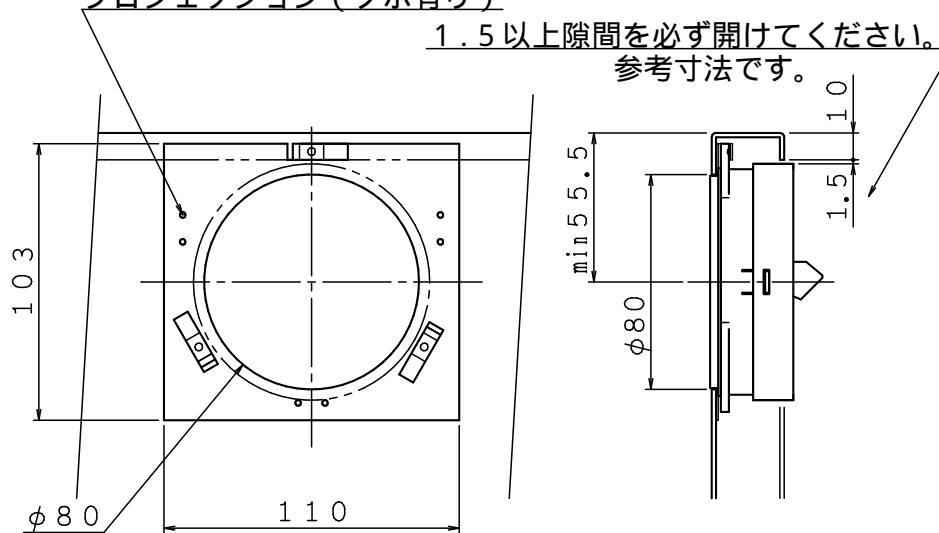
A：タイプ（t0.8SUS304）

金具を取付けられる場合は、下記にご注意ください。

表示灯の取付けは別紙「表示灯取付け作業説明書」をご覧ください。

プロジェクション（ダボ有り）

1.5以上隙間を必ず開けてください。
参考寸法です。



扉開口寸法 80

取付け金具は中心を合わせ溶接等で固定ください。

扉面と取付け金具の間に隙間が出来ないように
ご注意ください。

B：タイプ（t1.6SEHC）

金具を取付けられる場合は、下記にご注意ください。

M4スタッドは板金加工時溶接してください。

表示灯を取付け時に白色シートを忘れないで下さい。

白色シートは表示灯の出面調整のため2枚あります。

