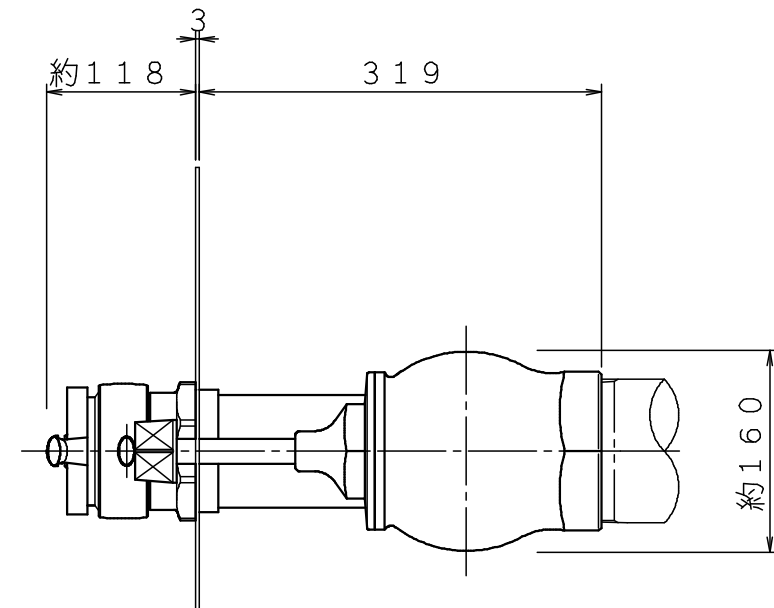
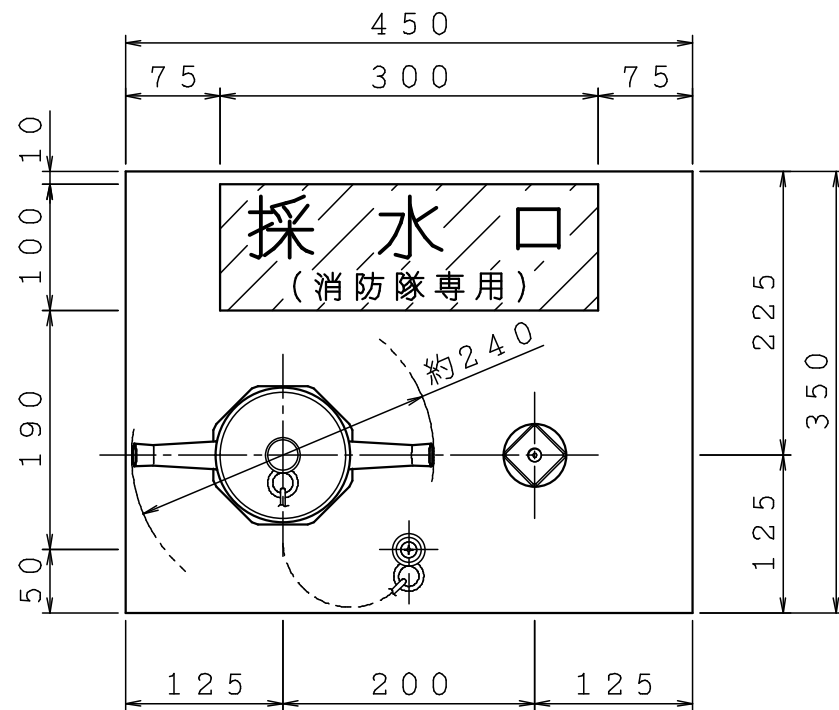


75 A 消防ねじ式 (メス)



◆採水口 (バルブ付)
 型式番号 : 評さ-002号
 (適採-002)
 最高使用圧力 : 1.0 MPa
 等価管長 : 38.3m

寸法	材料	仕上	図名		図番	承認	照査	製図
飾り板 350×450×3 採水口 100×75 (バルブ付)	飾り板 t3.0ステンレス鋼板 採水口 要部: 青銅製	飾り板 ヘヤライン 採水口 埋設部: ニッケルめっき 露出部: クロムめっき 表示文字部 シール (斜線部赤色) 貼付け	単口壁埋込型採水口		KPWV0506			
			製図日		2021年 2月22日	承認	照査	製図
			株式会社 立売堀製作所			吉田	平井	阿部