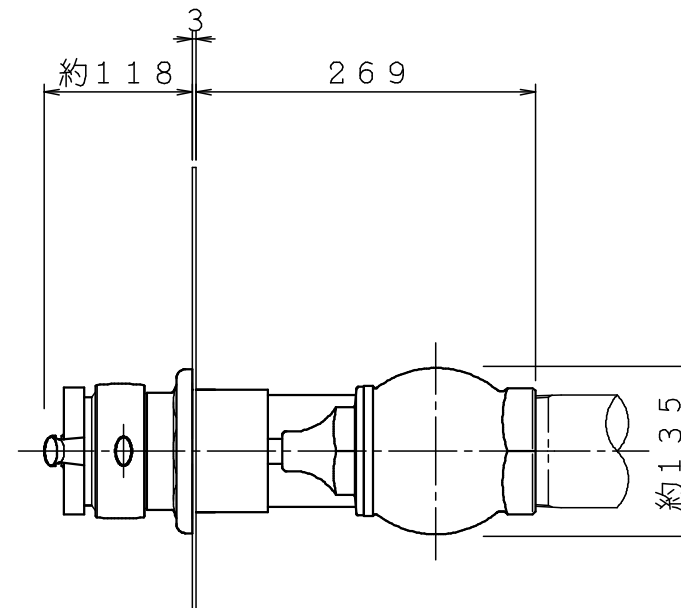
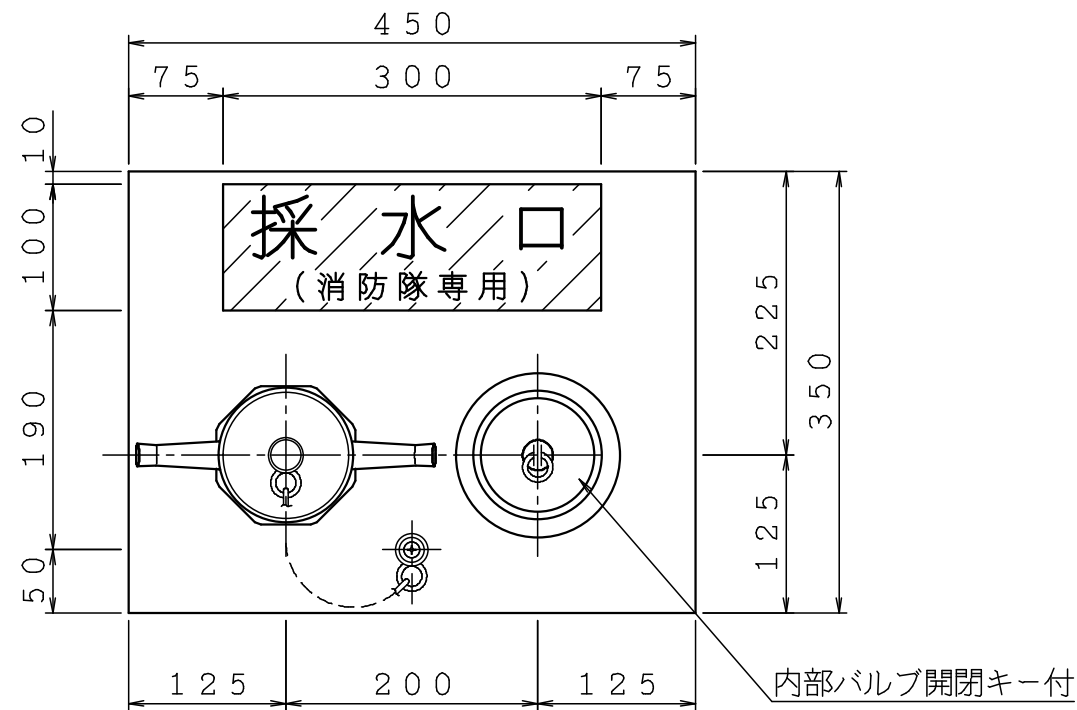


75A 消防ねじ式 (メス)



◆採水口 (バルブ付)
 型式番号 : 評さ-004号
 (適採-004)
 最高使用圧力: 1.0MPa
 等価管長 : 38.3m

寸法	材料	仕上	図名		図番	整番	承認	照査	製図
飾り板 350×450×3 採水口 80×75 (バルブ付)	飾り板 t3.0ステンレス鋼板 採水口 要部: 青銅製	飾り板 ヘヤライン 採水口 埋設部: ニッケルめっき 露出部: クロムめっき 標示文字部 シール (斜線部赤色文字白色) 貼付け	単口壁埋込型採水口 80A×75A (バルブ付)		KPWV0515				
			株式会社 立売掘製作所		製図日	2021年 4月 7日	Ⓜ	Ⓟ	阿部