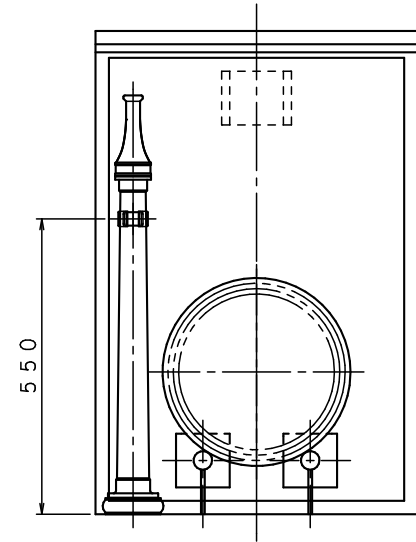
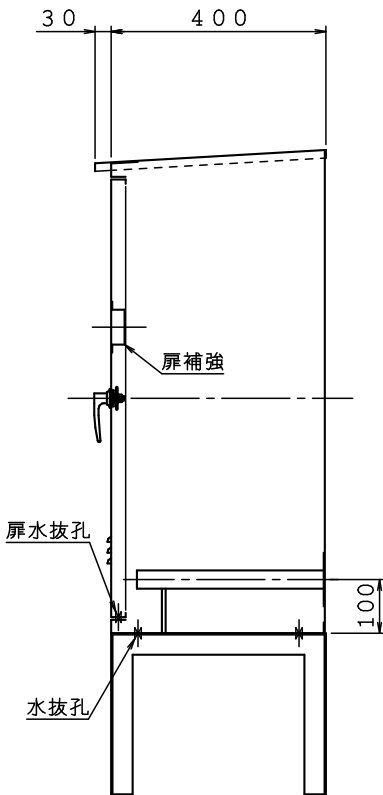
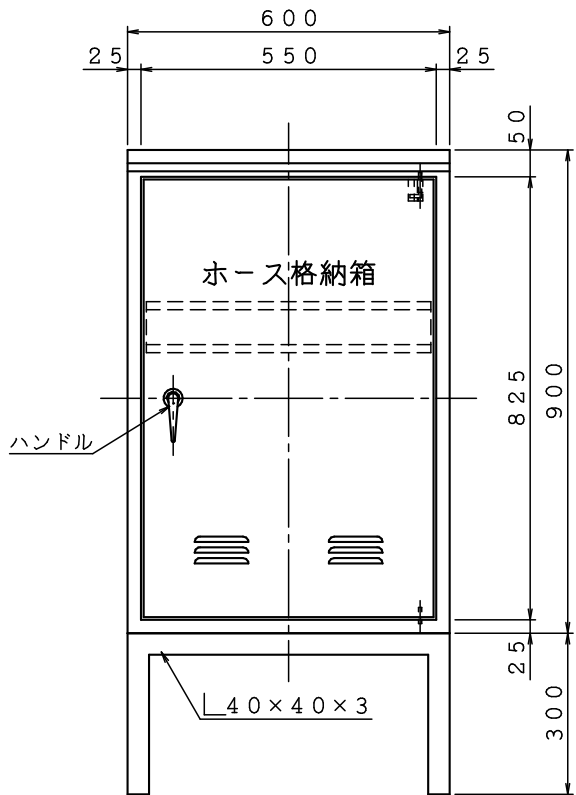
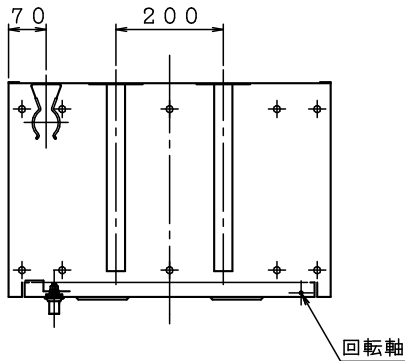
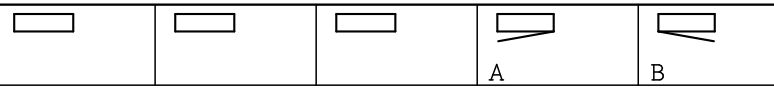


格納品			
ノズル	65 × φ20	差込式	1本
ホース	65 × 20m	差込式	3本



材料 t1.6電気亜鉛めっき鋼板  
 仕上 メラミン樹脂焼付塗装  
 標示 カットニングシート



図名 ホース格納箱

図番 SOADS2009  
 適用

IS 豊立売掘製作所

製図日 2014年 6月27日

承認 照査 製図