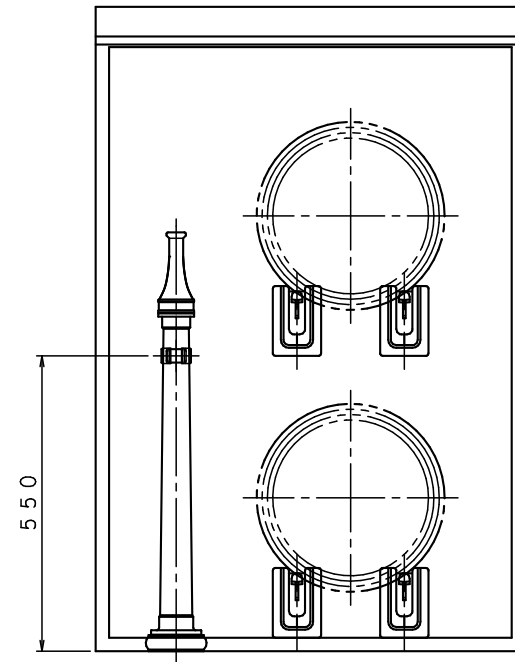
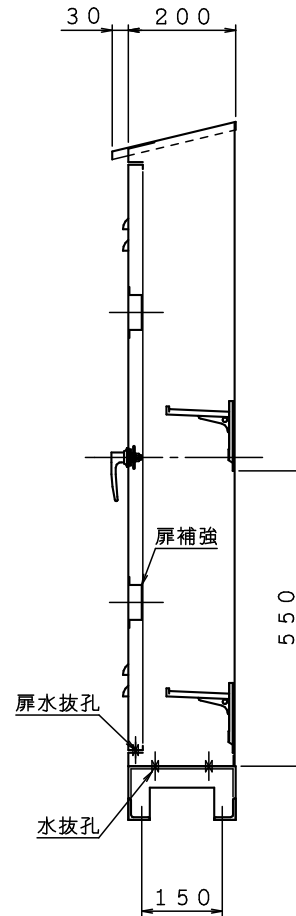
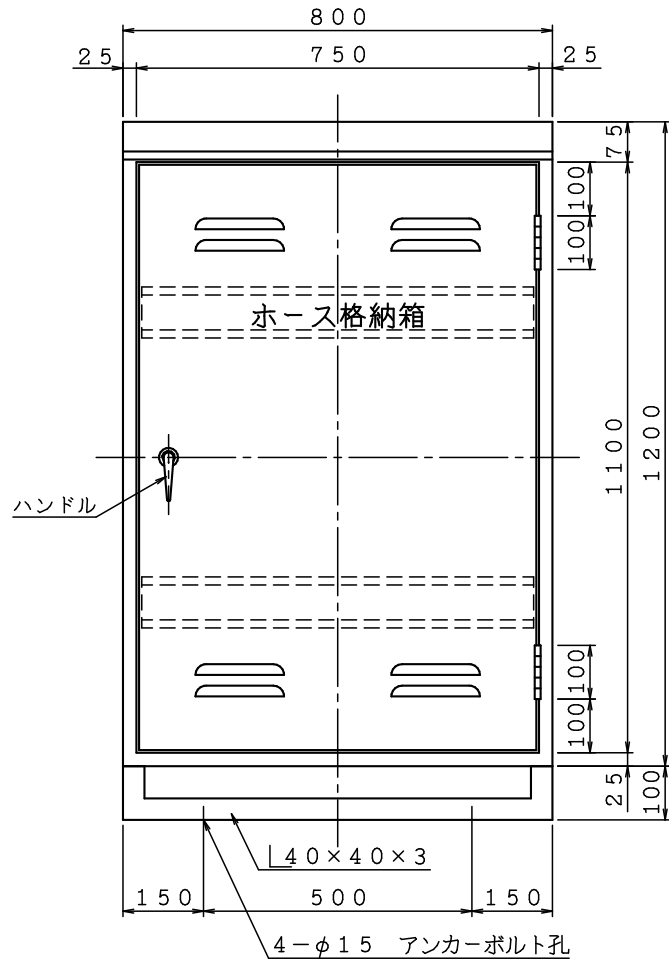
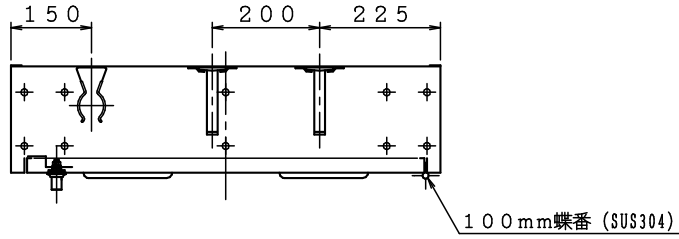
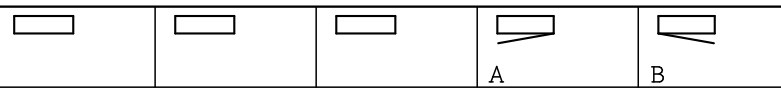


格納品

ノズル	65×φ20 差込式	1本
ホース	65×20m 差込式	2本



材料 t1.6電気亜鉛めっき鋼板
 仕上 メラミン樹脂焼付塗装
 標示 カッティングシート



図名	ホース格納箱	図番	SOADS2012
		適用	

製図日 2014年6月27日

承認 照査 製図

IS 豊立売掘製作所