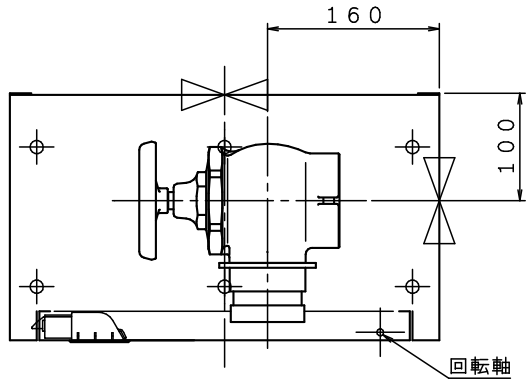
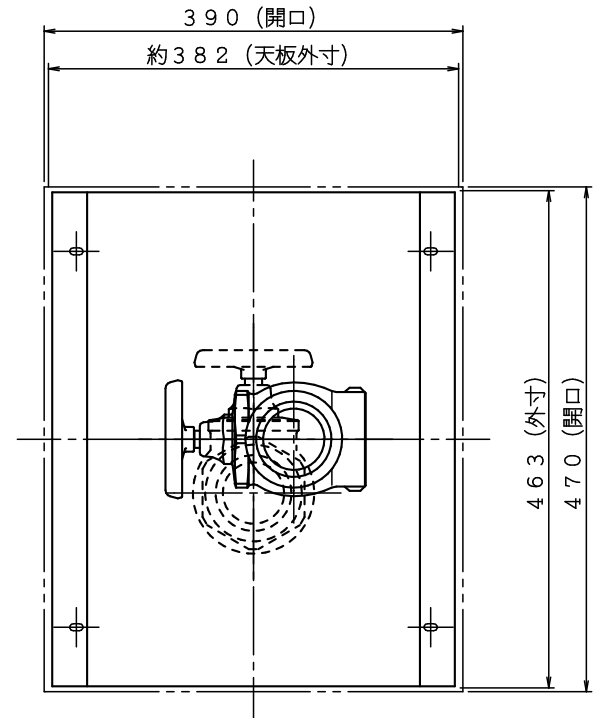
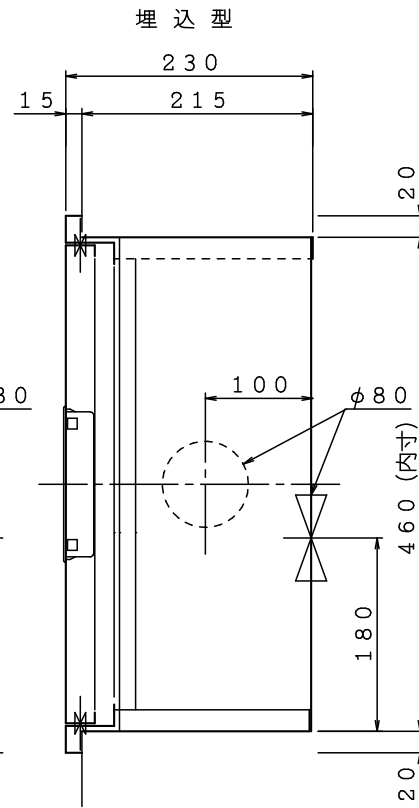
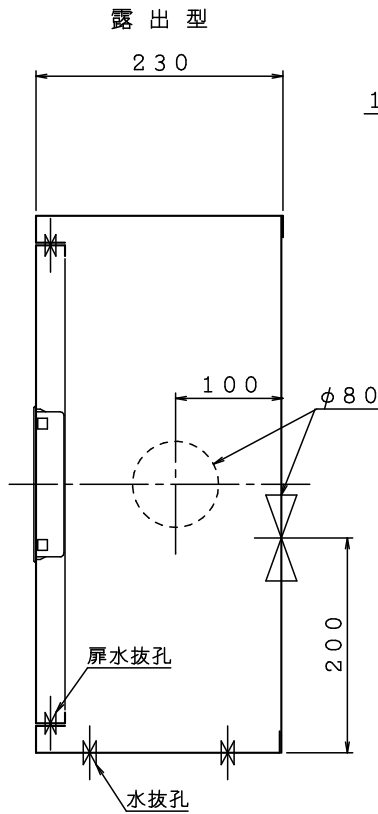
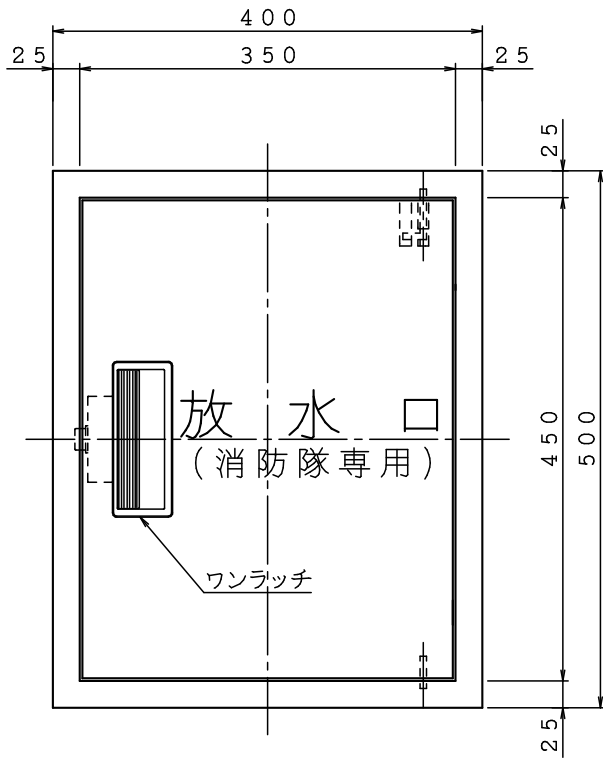
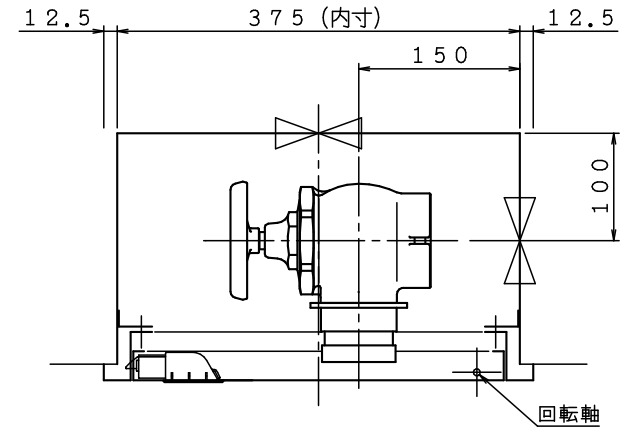


露出型

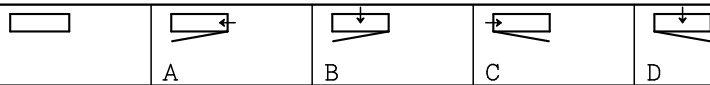
埋込型 注) 本体前面は壁仕上面より前に出さないで下さい。



格納品		
放水口	65×90°	1ヶ
(裏配管)	65×180°	1ヶ



材料 t1.6電気亜鉛めっき鋼板
 仕上 メラミン樹脂焼付塗装
 標示 カットニングシート



図名	放水口格納箱		図番	SOAES2033
			適用	
製図日	2015年 1月 8日		承認	照査 製図