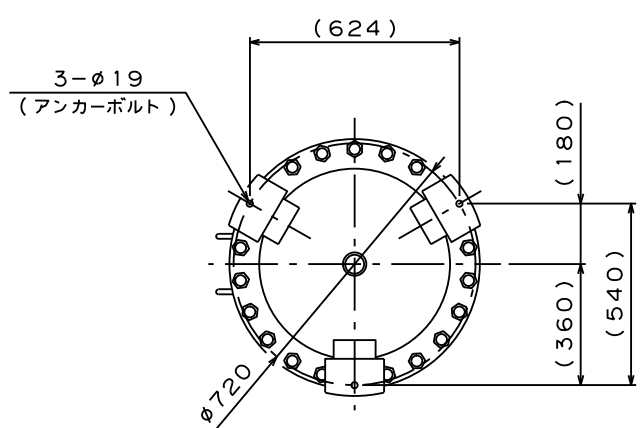


X-矢視断面

仕 様		
製品型式	内容積	重量
FT-300	300L	345kg
FT-400	400L	410kg



A-矢視

寸 法		
製品型式	A	B
FT-300	1600	700
FT-400	2000	900

- ※最高使用圧力は 1.4MPaとする
- ※耐圧試験圧力は 1.6MPaとする
- ※外部塗装は ウォッシュプライマーを塗る
- ※内面処理は イソブタ系ポリエステル樹脂を塗る

番号	名 称	材 質	個数	番号	名 称	材 質	個数
1	本体 (上)	SS400	1	6	Oリング	NBR	1
2	本体 (下)	SS400	1	7	ボルト, ナット (M33)	SS400	22
3	ダイヤフラム	天然ゴム	1	8	銘板	アルミ板	1
4	ゲージコック	C3771	2	9	特殊プラグ	SS400	1
5	レベルゲージ	アクリル樹脂	1	10			

図番	1-800011	摘要		尺度	1/	品名	泡消火薬剤タンク
日付	'07.07.20	承認	K.MIYAOKA	検図	S.KAWASAKI	製図	K.MIYAOKA

