

仕様 SPECIFICATION

一斉開放弁、減圧型（10K、縦横両用） 総務大臣承認検定品

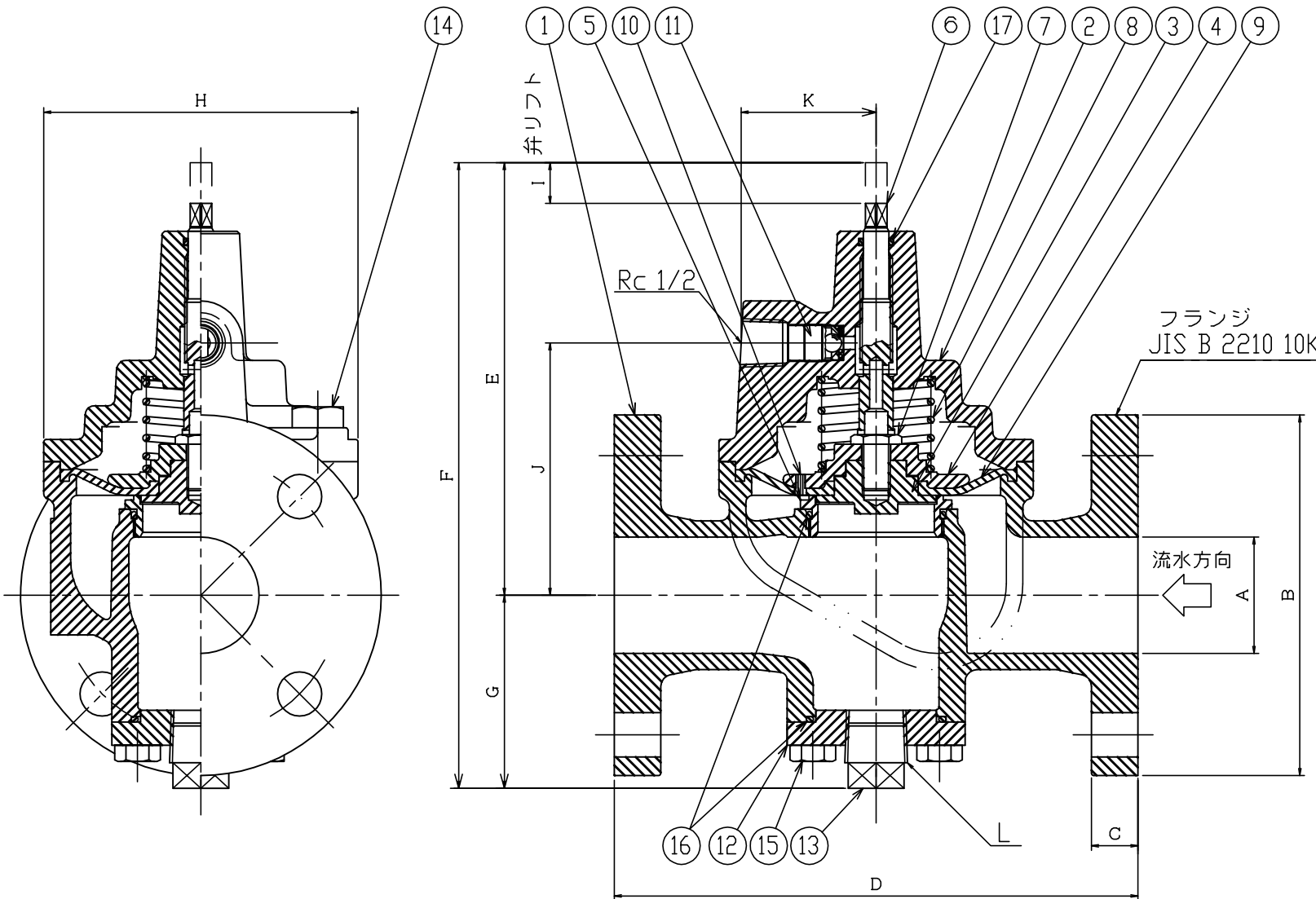
| 製品記号 | サイズ | 型式番号 | 最大流量 (l/min) | 圧力損失値 (直管相当長) | 質量 (kg) | 使用圧力範囲 (MPa) | 水圧試験 (MPa) | 塗装色 |
|------|-----|------------|-----------------|------------------|------------|-----------------|---------------|-------------------------|
| DX40 | 40A | 開第14~23~1号 | 450 | 9.3m | 12.0 | 0.15~1.4 | 弁箱耐圧 2 | JIS マンセル 7.5R 4.5/14 |
| DX50 | 50A | 開第14~24~1号 | 700 | 12.7m | 15.0 | | | |
| DX65 | 65A | 開第14~25~1号 | 1200 | 15.2m | 21.5 | | | |

寸法表 DIMENSIONS TABLE

| サイズ | A | B | C | D | E | F | G | H | I | J | K | L |
|-----|----|-----|----|-----|-------|-------|------|-----|------|-------|----|--------|
| 40A | 40 | 140 | 20 | 210 | 165 | 243 | 78 | 123 | 14.5 | 95.5 | 58 | Rc 3/4 |
| 50A | 50 | 155 | 20 | 225 | 186 | 269 | 83 | 135 | 17.5 | 108.5 | 58 | Rc 3/4 |
| 65A | 65 | 175 | 22 | 265 | 223.5 | 316.1 | 92.6 | 167 | 24.5 | 134 | 58 | Rc 1 |

構成部品 PARTS LIST

| 品番 | 部品名 | 材質 | 数量 |
|----|-------------------------------------|------------|----|
| 1 | 弁箱 | FC200 | 1 |
| 2 | フタ | FC200 | 1 |
| 3 | 弁体 | C3604BD | 1 |
| 4 | ダイヤフラム押エ | FC200 | 1 |
| 5 | 弁座 | GAG406 | 1 |
| 6 | ステム | C3604BD | 1 |
| 7 | 押エボルト | SUS304 | 1 |
| 8 | バネ | SUS304-WPB | 1 |
| 9 | ダイヤフラム | EPDM | 1 |
| 10 | ノズル | SUS304 | 1 |
| 11 | チェック弁 | | 1式 |
| 12 | 下フタ | FC200 | 1 |
| 13 | プラグ | SWRM6 | 1 |
| 14 | 六角ボルト 40=M12×30,50=M14×35,65=M16×35 | SS400 | 4 |
| 15 | 六角ボルト M10×25 | SS400 | 4 |
| 16 | Oリング 40=G45,50=G55,65=G70 | NBR | 2 |
| 17 | Oリング P11 | NBR | 1 |



| | | | | | | |
|----|---------------|----|------------|----|-----|------------------|
| 図番 | S1-300020 | 摘要 | 取付方向（縦横両用） | 尺度 | 品名 | DX型一斉開放弁 DX** |
| 日付 | 2006年 9月7日 | 承認 | （各） 検図 （調） | 製図 | （鮑） | （IS） 株式会社堀製作所 |