

各住戸専用ターミナルボックス 2

予作動式（湿式）流水検知装置ユニット

住宅情報盤

火災信号（警報信号）

制御弁監視信号

火災信号（警報信号）

制御弁監視信号

警報用二次側圧力監視信号

試験用スイッチ信号

住棟受信機

異常時制御

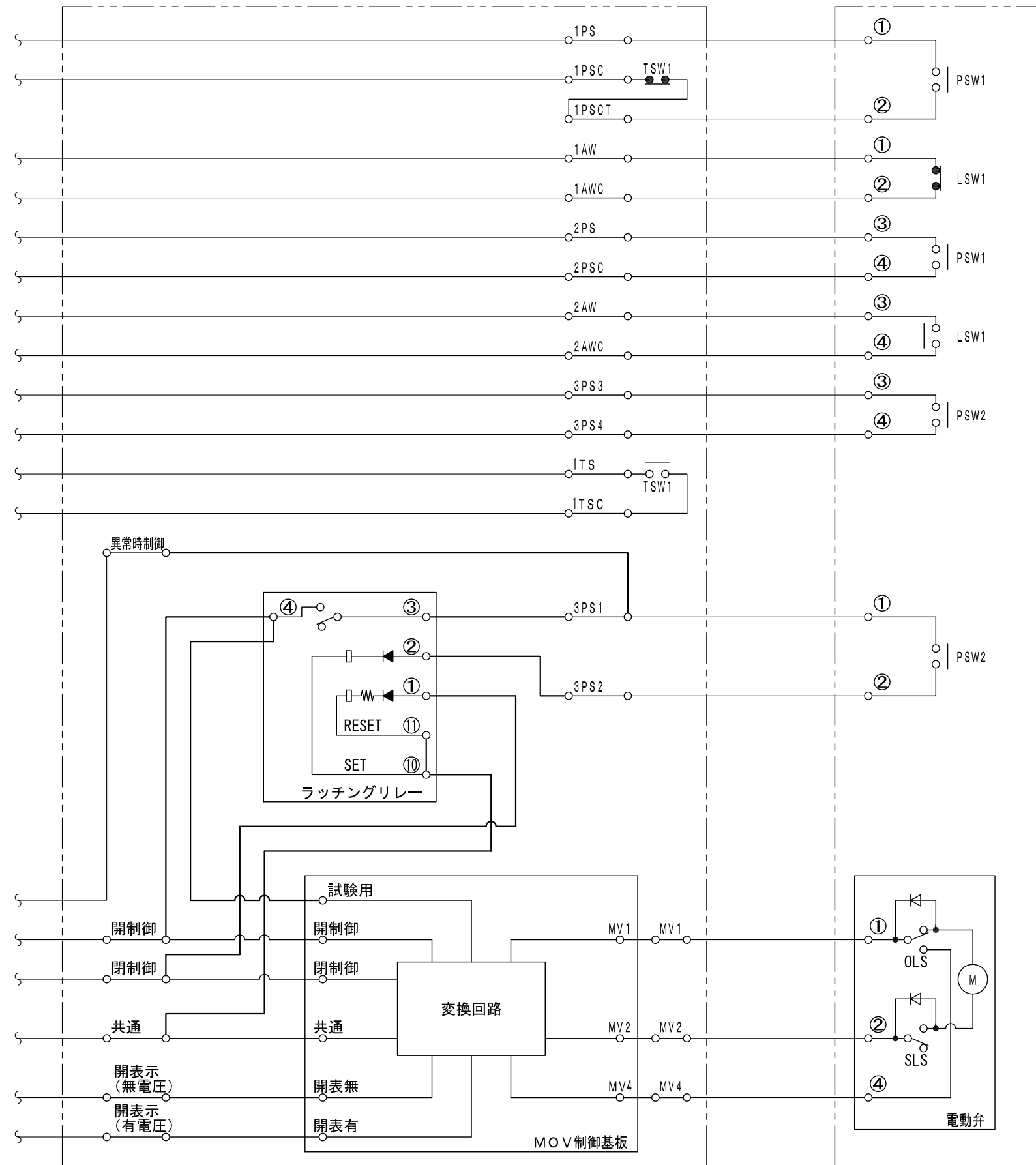
開制御

閉制御

共通

開表示（無電圧）

開表示（有電圧）



PSW1 : アラームスイッチ(2 a)  
 LSW1 : 制御弁監視スイッチ(1 a 1 b)  
 PSW2 : 二次側圧力監視スイッチ(2 a)  
 TSW1 : 試験用スイッチ(2 a 1 b)

※図は、警戒状態を示します。  
 ※開表示用リミットスイッチ（OLS）は、電動弁に内蔵。  
 ※「開制御、共通」端子への制御電圧入力（開制御端子+24V、共通端子0V）により、電動弁を開放します。  
 ※「閉制御、共通」端子への制御電圧入力（閉制御端子+24V、共通端子0V）により、電動弁を閉止します。  
 ※「異常時制御、共通」端子への制御電圧入力（異常時制御端子+24V、共通端子0V）時は、PSW2（二次側圧力監視スイッチ）の信号入力により、電動弁を開放します。  
 ※「開表示（無電圧）」端子と「開表示（有電圧）」端子を同時に使用しないで下さい。どちらか片方のみを御使用下さい。

△5	..
△4	..
△3	..
△2	..
△1	..

図名	共同住宅スプリンクラー設備用 予作動式（湿式）流水検知装置 配線図（異常時制御対応）			製図日	2013年2月18日		
	承認	株式会社 立売堀製作所			図番	TDIPA2025	
IS			阿部	辻	北川	縮尺	-