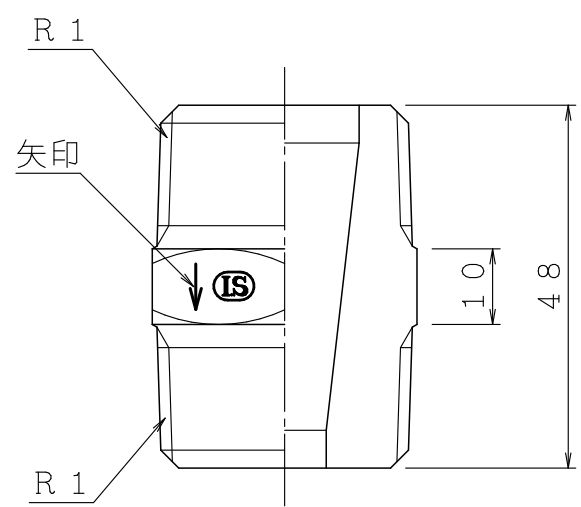
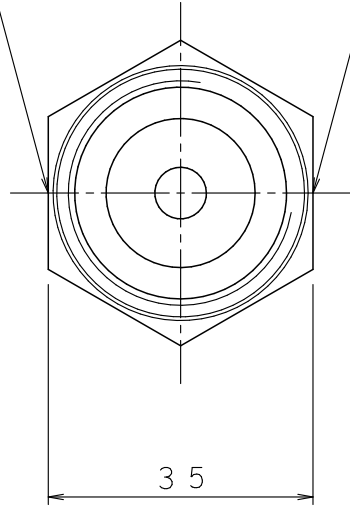
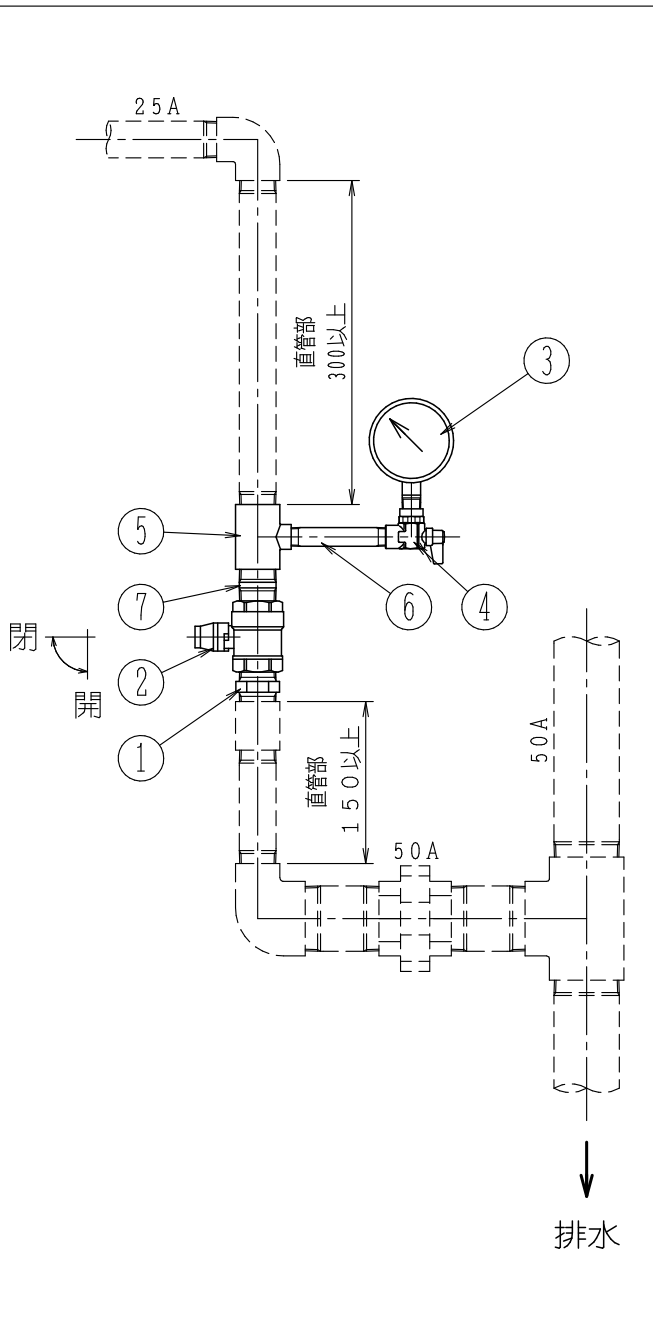


流量定数シール貼付

80 L/min - 0.1 MPa

銘板貼付位置

試験用放水口



放水量特性計算式

$$Q = K \sqrt{10P}$$

Q: 放水量 (L/min.)

K: 流量定数 (K=80)

P: 放水圧力 (MPa)

| 番号 | 名称 | 摘要 | 個数 | 仕様 | |
|----|--------------|-------------|----|---------|--------------------|
| 1 | オリフィス | 25A | 1 | 製品型式 | SP-PET2-K80 |
| 2 | 末端試験弁 | 25A | 1 | 取付ネジ | R1 |
| 3 | 圧力計 (2.5MPa) | 10A, φ75 | 1 | オリフィス材質 | C3604 |
| 4 | ゲージコック | 10A | 1 | 規定放水量 | 80 L/min - 0.1 MPa |
| 5 | チーズ | 25A×25A×10A | 1 | | |
| 6 | ニップル | 10A×100L | 1 | | |
| 7 | ニップル | 25A | 1 | | |

| | | | | | | | |
|---|----|-------------|--------------|-----|---------------|----|----|
| ⑤ | .. | 図名 | 末端試験装置 (K80) | 製図日 | 2013年 4 月 1 日 | | |
| | | | | 図番 | TDMSA2027 | | |
| ④ | .. | 株式会社 立売堀製作所 | | 承認 | 照査 | 製図 | 縮尺 |
| ③ | .. | | | | | | |
| ② | .. | | | | | | |
| ① | .. | | | | | | |