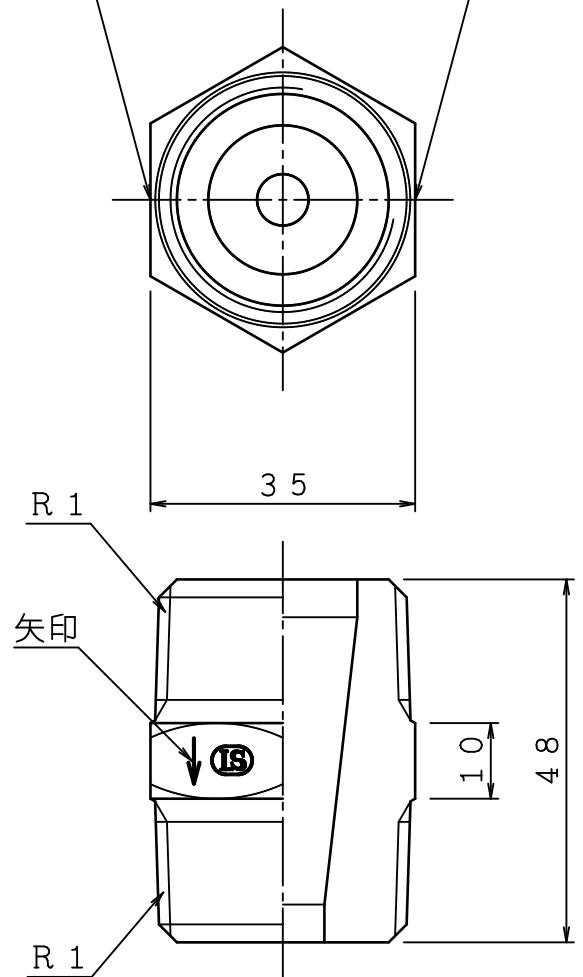
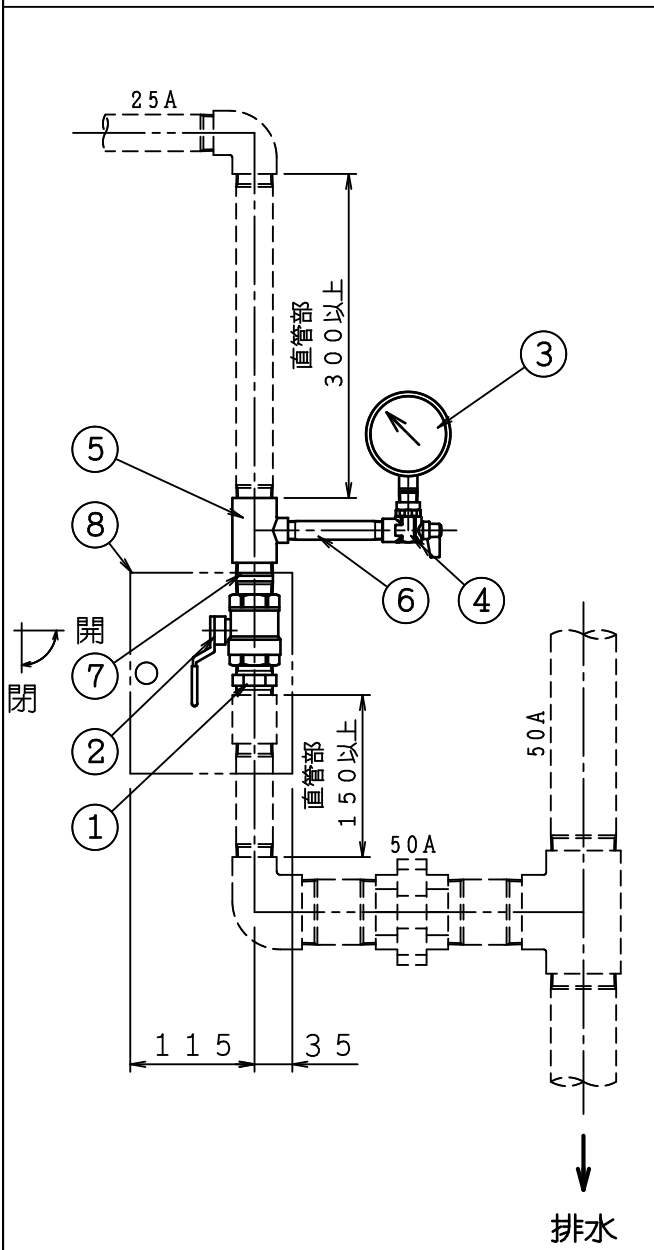


流量定数シール貼付  
80 L/min - 0.1MPa

銘板貼付位置

試験用放水口



放水量特性計算式

$$Q = K \sqrt{10P}$$

Q: 放水量 (L/min.)

K: 流量定数 (K=80)

P: 放水圧力 (MPa)

番号	名称	摘要	個数	仕様	
1	オリフィス	25A	1	製品型式	SP-PET2-B
2	末端試験弁	25A	1	取付ネジ	R1
3	圧力計 (2.5MPa)	10A, φ75	1	オリフィス材質	C3604
4	ゲージコック	10A	1	規定放水量	80L/min.-0.1MPa
5	チーズ	25A×25A×10A	1		
6	ニップル	10A×100L	1		
7	ニップル	25A	1		
8	末端試験装置用BOX	186×150×53	1		

△5	..	図名	末端試験装置 (K80) ボックス付	製図日	2021年 3月 4日		
△4	..			図番	TETA5648		
△3	..	株式会社 立売堀製作所	承認	照査	製図	縮尺	—
△2	..						
△1	..						