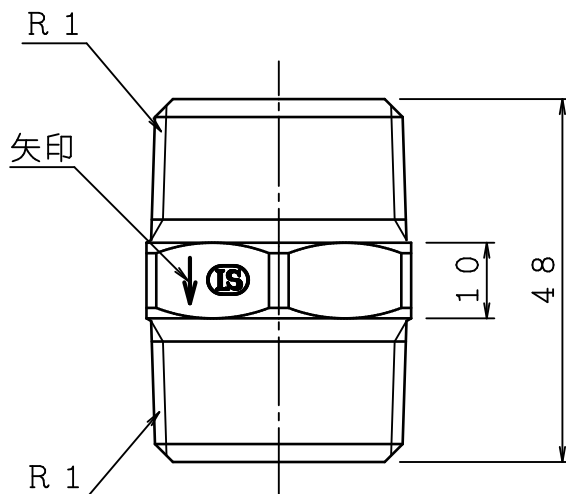
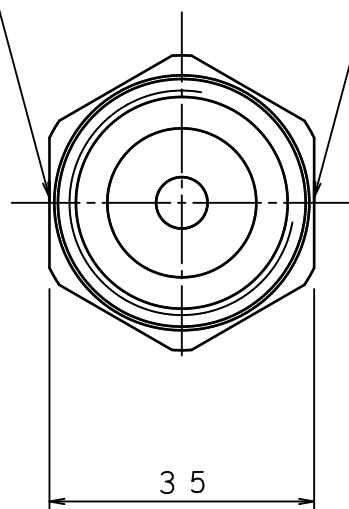
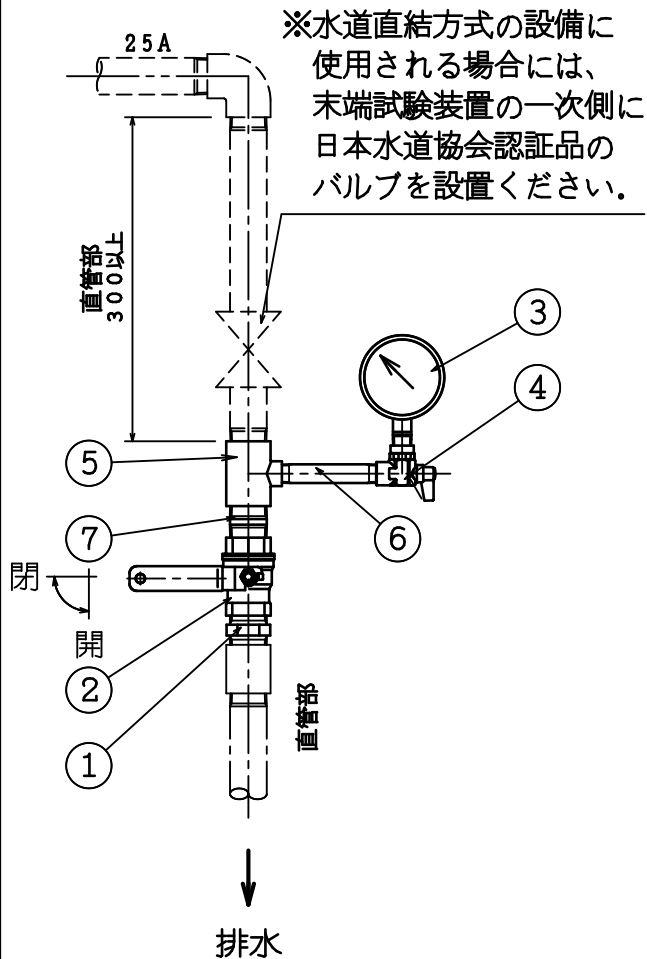


流量定数シール貼付

30<sup>L</sup>/<sub>min</sub> - 0.05MPa  
19<sup>L</sup>/<sub>min</sub> - 0.02MPa

銘板貼付位置

試験用放水口



放水量特性計算式

$$Q = K \sqrt{10P}$$

Q: 放水量 (L/min.)

K: 流量定数 (K=43)

P: 放水圧力 (MPa)

| 番号 | 名称           | 摘要          | 個数 | 仕様      |                  |
|----|--------------|-------------|----|---------|------------------|
| 1  | オリフィス        | 25A         | 1  | 製品型式    | SP-PET2-K43      |
| 2  | 末端試験弁        | 25A         | 1  | 取付ネジ    | R 1              |
| 3  | 圧力計 (2.5MPa) | 10A, φ75    | 1  | オリフィス材質 | C3604            |
| 4  | ゲージコック       | 10A         | 1  | 規定放水量   | 30L/min.-0.05MPa |
| 5  | チーズ          | 25A×25A×10A | 1  |         |                  |
| 6  | ニップル         | 10A×100L    | 1  |         |                  |
| 7  | ニップル         | 25A         | 1  |         |                  |

|    |    |                               |     |             |    |    |
|----|----|-------------------------------|-----|-------------|----|----|
| △5 | .. | 株式会社<br><b>IS</b> 株式会社 立売堀製作所 | 製図日 | 2021年 3月 4日 |    |    |
| △4 | .. |                               | 図番  | TETA5651    |    |    |
| △3 | .. |                               | 承認  | 照査          | 製図 | 縮尺 |
| △2 | .. |                               | 平塚  | 津井          | 前川 | —  |
| △1 | .. |                               |     |             |    |    |