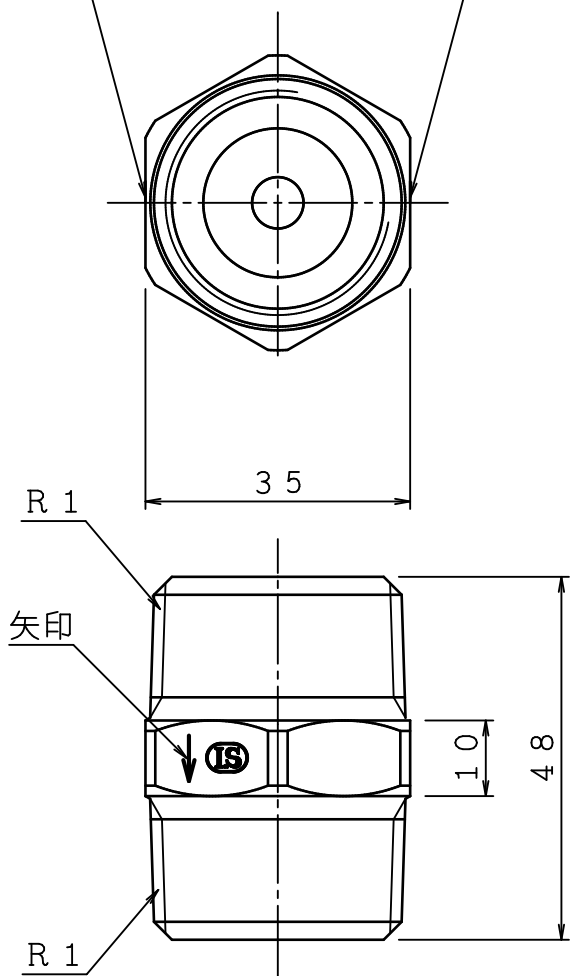
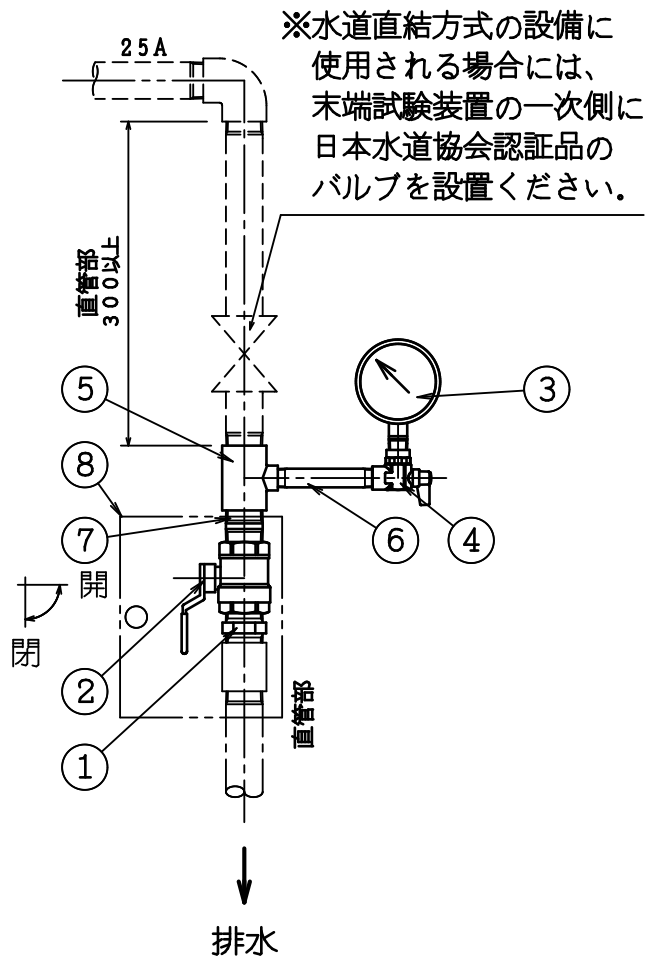


流量定数シール貼付

30^L/_{min} - 0.1MPa
15^L/_{min} - 0.025MPa

銘板貼付位置

試験用放水口



放水量特性計算式

$$Q = K \sqrt{10P}$$

Q: 放水量 (L/min.)

K: 流量定数 (K=30)

P: 放水圧力 (MPa)

番号	名称	摘要	個数	仕様	
1	オリフィス	25A	1	製品型式	SP-PET2-B-K30
2	末端試験弁	25A	1	取付ネジ	R 1
3	圧力計 (2.5MPa)	10A, φ75	1	オリフィス材質	C3604
4	ゲージコック	10A	1	規定放水量	30L/min.-0.1MPa
5	チーズ	25A×25A×10A	1		
6	ニップル	10A×100L	1		
7	ニップル	25A	1		
8	末端試験装置用BOX	186×150×53	1		

△	..	図	末端試験装置 (K30)	製図日	2021年 3月 4日				
△	..	名	ボックス付	図番	TETA5654				
△	..	株式会社 立売堀製作所			承認	照査	製図	縮尺	—
△	..				平塚	昇	前		
△	..								