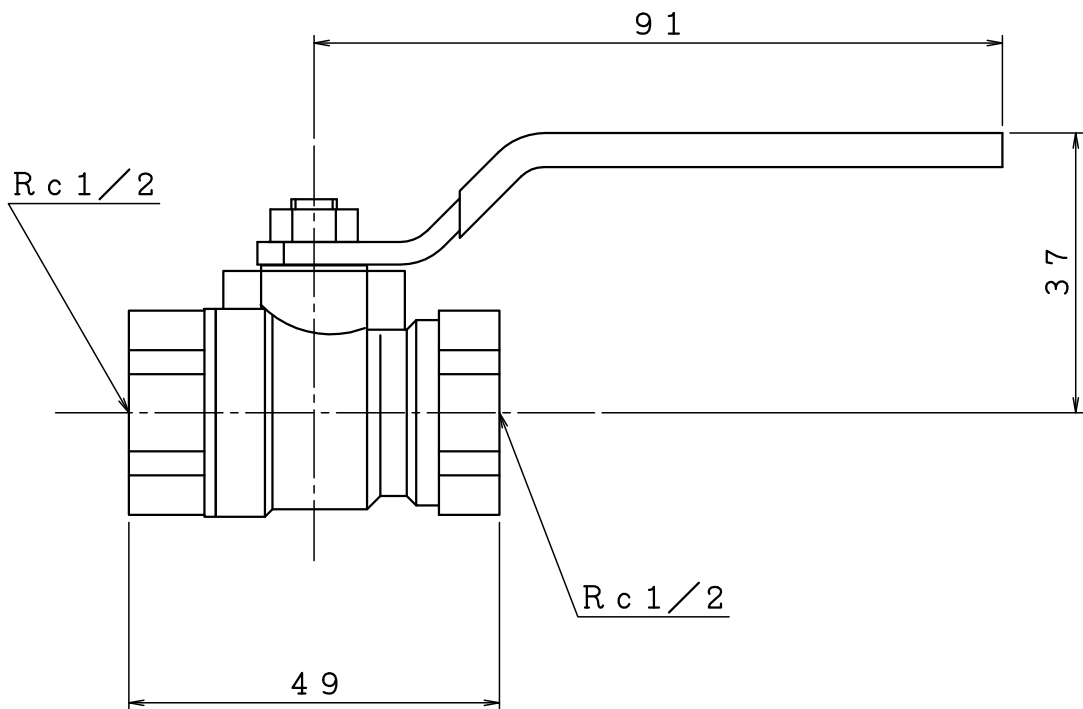
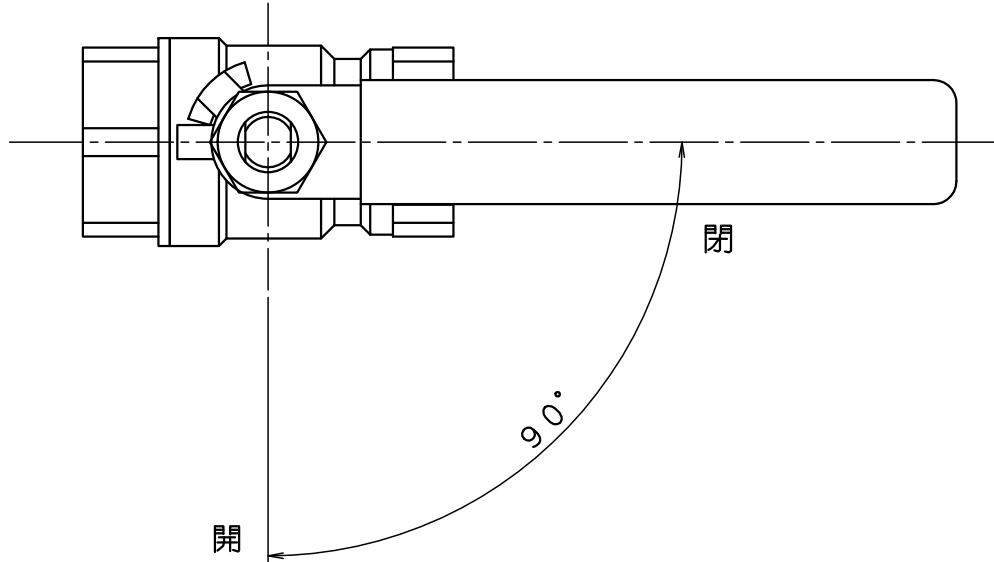


品番	名 称	材 質	個数	備 考
1	手動起動弁	C3771	1	15A

最高使用圧力 1.4 MPa



⑤	..	株式会社 立売堀製作所	製図日	2015年 3月 10日		
④	..		図番	TDMVA1014		
③	..		承認	照査	製図	縮尺
②	..					1/1
①	..					