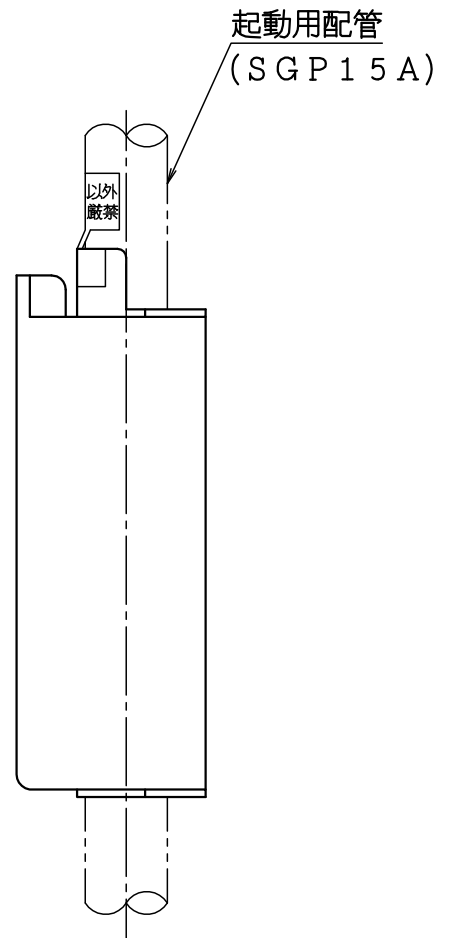
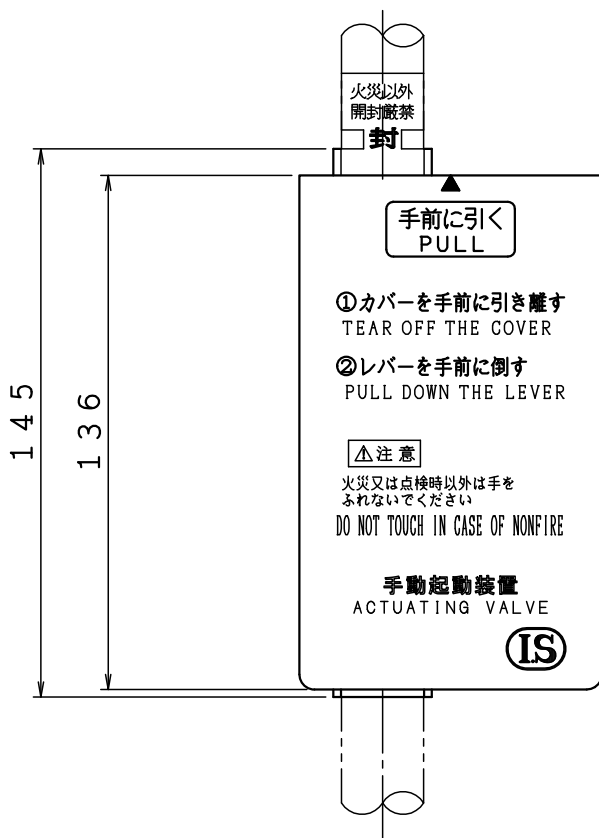
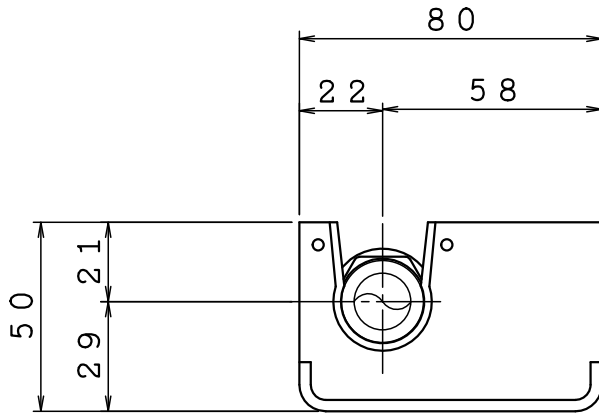


材質：A S樹脂  
色：赤色 半透明



⑤	..	名 手動起動装置カバー MV-4 <b>IS</b> 株式会社 立売堀製作所	製 図 日	2015 年 8 月 20 日			
④	..		図 番	TDMVA1016			
③	..		承 認	照 査	製 図	縮	—
②	..		阿部	辻	阿部	尺	—
①	..						