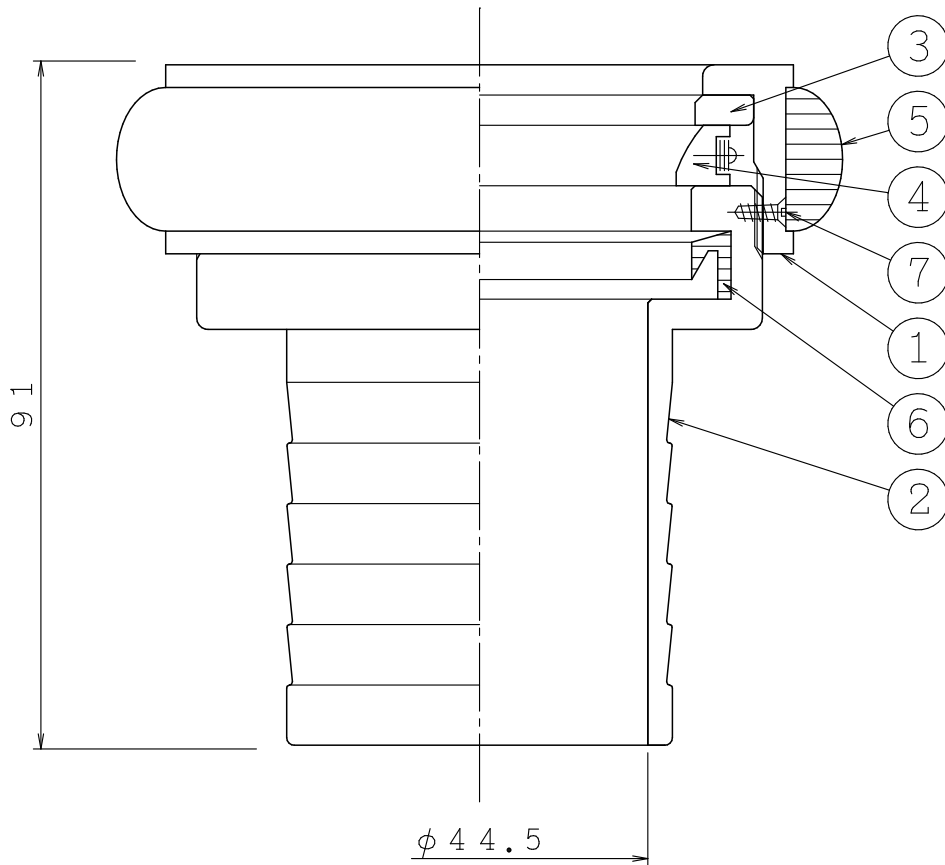





品番	名 称	材 質	個数	備 考
1	締め輪	A5056	1	
2	受け金具	A5056	1	50AJISB9911
3	ツメ座	A5056	1	
4	ツメ	CAC406C	3	
5	保護タイヤ	N.B.R	1	
6	パッキン	C.R	1	
7	止メビス	SUS304	1	

仕 上 : アルマイト
 質 量 : 約 0.3 k g
 届出番号 : C 0 1 B E 0 4 A



⑤	..	図 名 50A (受け口) 差込式結合金具 IS 株式会社 立売堀製作所	製図日	2015年 8月 19日			
④	..		図 番	KHC0502			
③	..		承認	照 査	製 図	縮 尺	—
②	..						
①	..						