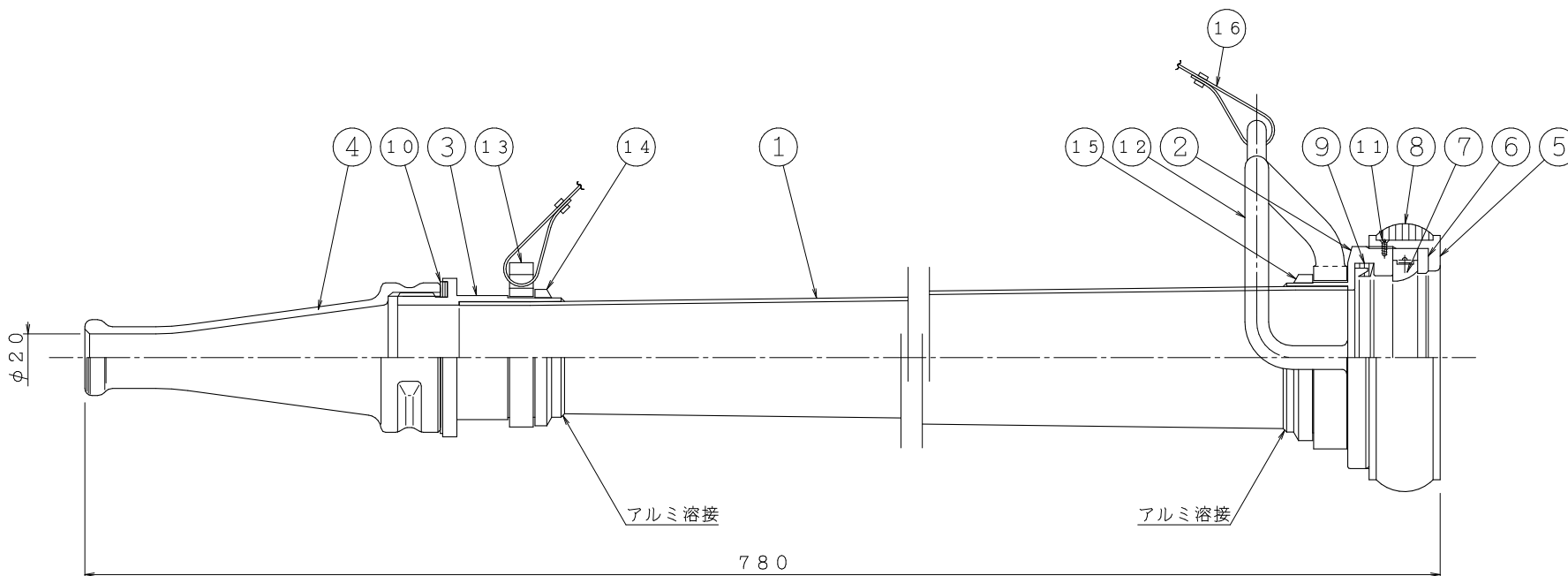


認定評価型式番号： 管そう・・・認評ノ第5～62号
 スムースノズル・・・認評ノ第5～91号
 放水量： 450 L/min. at 0.35 MPa
 仕上： アルマイト
 質量： 約1.4 kg

品番	名称	材質	個数	備考
1	パイプ	A5052	1	
2	受け金具	A5056	1	
3	先金具	A5056	1	65AJISB9913
4	スムースノズル	AC7A	1	
5	締め輪	A5056	1	65AJISB9911
6	ツメ座	A5056	1	
7	ツメ	CAC403	3	
8	保護タイヤ	N.B.R	1	
9	Uパッキン	C.R	1	
10	パッキン	N.B.R	1	
11	ビス	SUS304	1	
12	ハンドル	DM2	1	
13	バンド止め	A6063	1	
14	バンド止メリング	A5052	1	
15	ハンドル止メリング	A5052	1	
16	バンド	ナイロン	1	



△	..	図	65A×φ20 ハンドル・バンド付	製図日	2014年 8月 11日	
△	..	名	水ノズル	図番	KWZ0318	
△	..	株式会社 立売堀製作所			承認	
△	..				照査	
△	..				製図	
△	..				縮尺	—