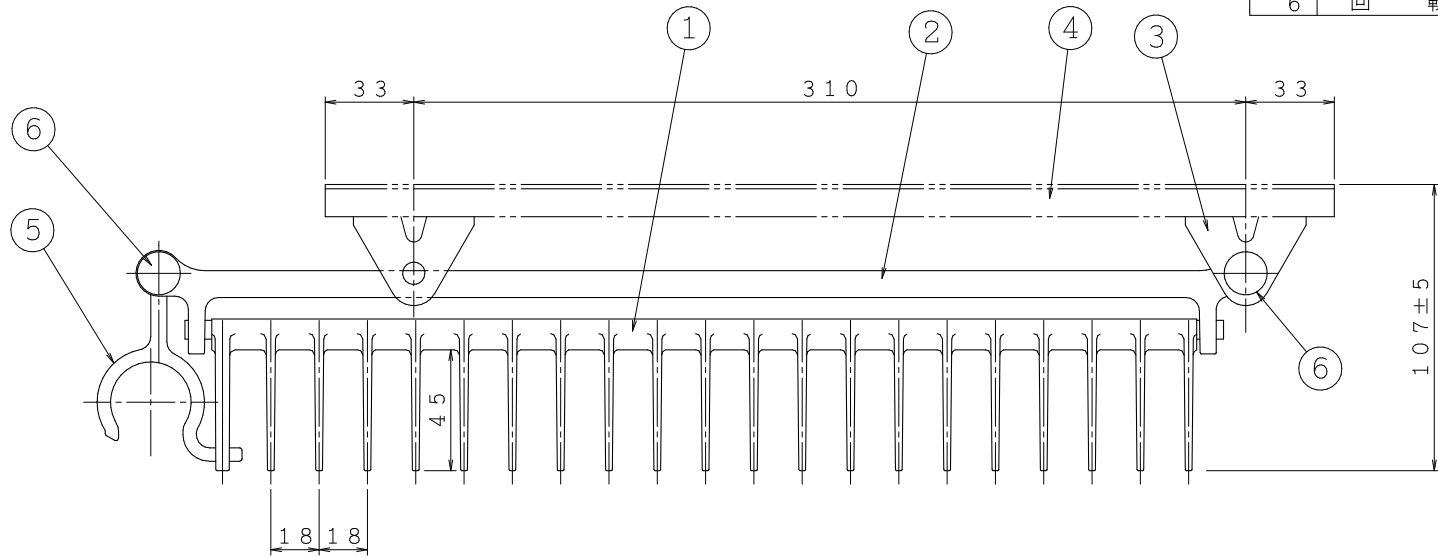
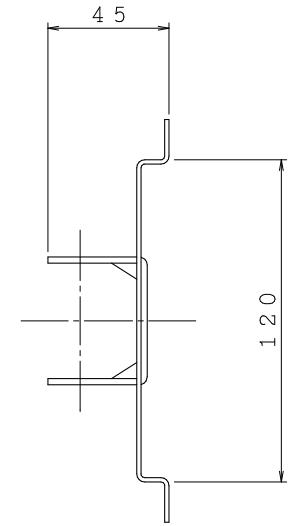
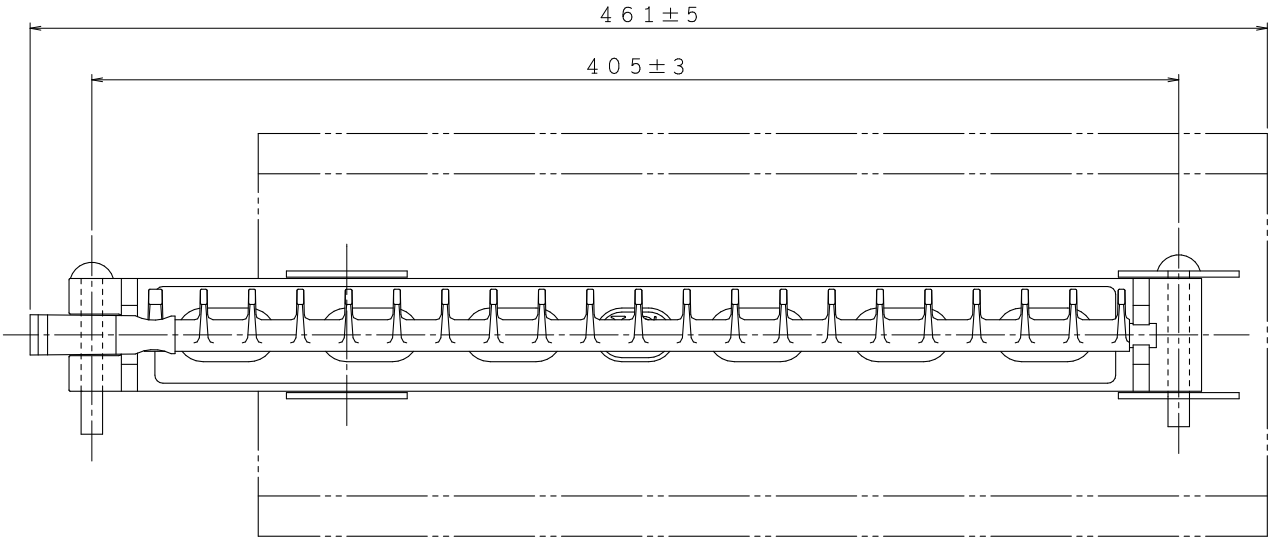


品番	品名	材質	個数	備考
1	櫛	ZDC2	1	20櫛
2	フレーム	ZDC2	1	
3	座金	SEHC	1	t2.3
4	取付台	SEHC	1	t1.6
5	掛金	ZDC2	1	
6	回転軸	SS400	2	



※3, 4ハ格納箱本体に溶接トスル



△	..	図	回転式ホース架	作図	H7年 5月 15日				
△	..	名	40A×20クシ	図番	RD-20N				
△	..				承認	照査	製図	縮	
△	..				製	製	製	製	
△	..								