

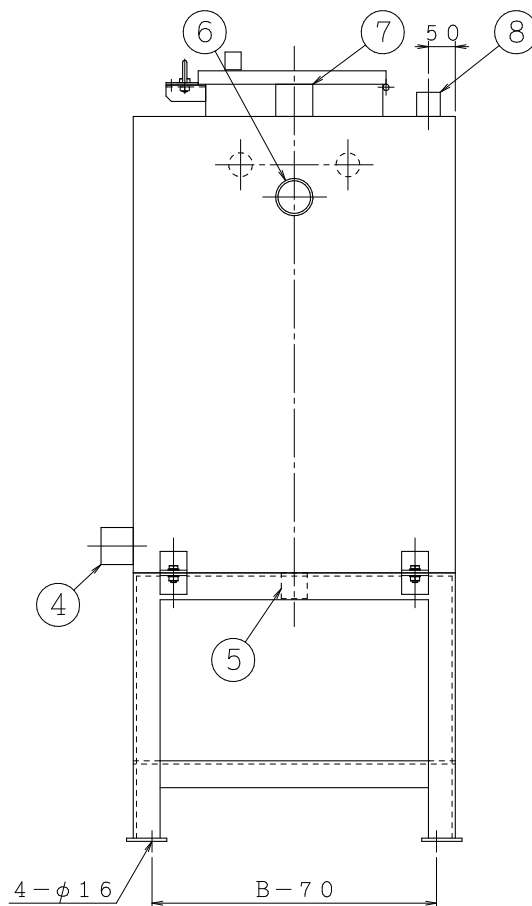
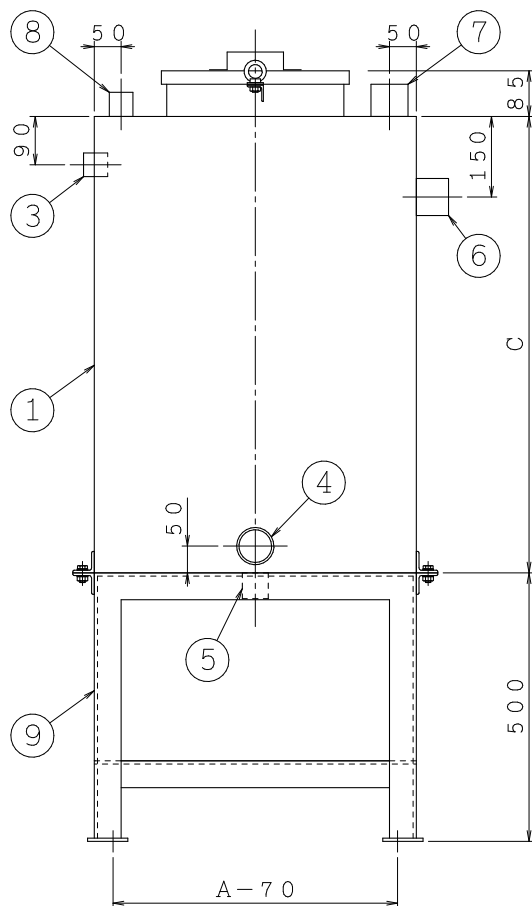
	A	B	C	D	架台	板厚
100L	600	600	600	350	L-50×50×6	t3.2
200L	600	600	900	350	L-50×50×6	t3.2
300L	700	700	950	350	L-50×50×6	t3.2
500L	800	800	1100	450	L-65×65×6	t4.5

※質量 (空時) 単位: 約 kg

	水槽	架台	合計
100L	65	35	100
200L	85	35	120
300L	105	40	145
500L	200	55	255

番号	品名	個数	備考
1	本体	1	SS400
2	蓋	1	SS400
3	給水口	2	25Aソケット
4	取水口	1	50Aソケット
5	排水口	1	32Aソケット
6	オーバーフロー	1	50Aソケット
7	電極座	1	50Aソケット
8	通気口	1	25Aソケット
9	架台	1	溶融亜鉛めっき鋼材使用

材料 鋼板 (SS400)
 仕上 内面 エポキシ樹脂塗装
 外面 錆止め塗装
 架台 溶接部ローバル仕上げ



図名	補給水槽		図番	OWST1302		
			整番			
製図日	株式会社 立売堀製作所		2007年 10月2日	承認	照査	製図
				滝下	中島	滝下