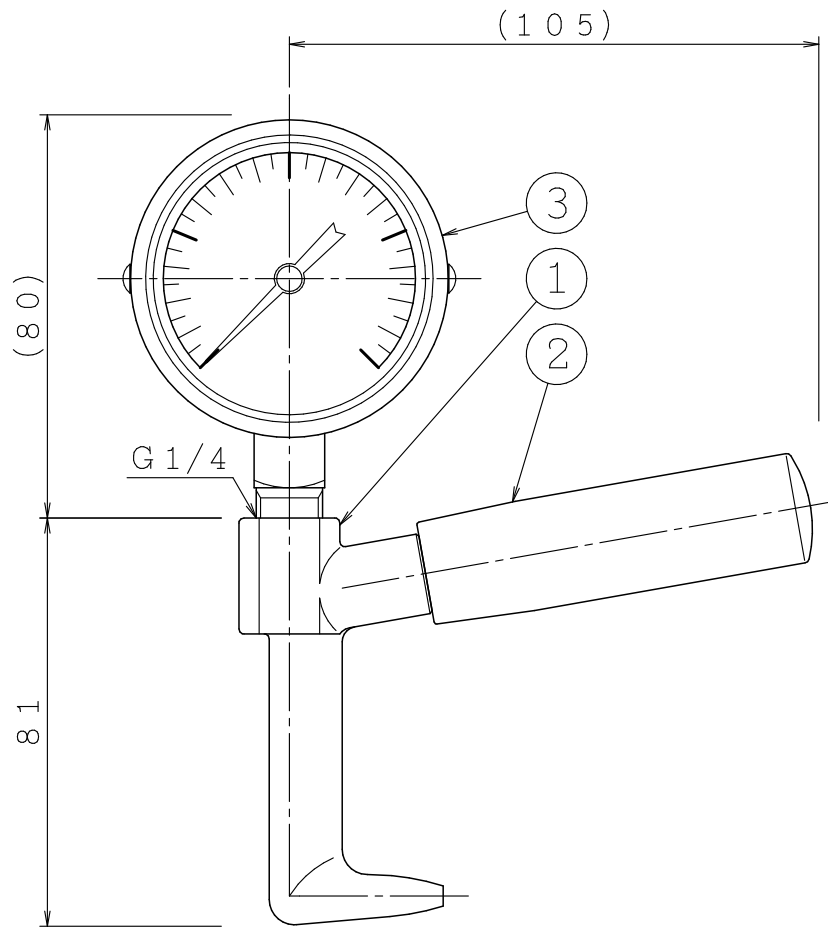






品番	名 称	材 質	個数	備 考
1	本体	CAC406	1	クロムめっき
2	グリップ	ポリプロピレン	1	黒色 ねじ込み式
3	圧力計		1	φ60 1.6MPa 1.6級

※グリップ・圧力計 組立式

質 量：約 0.35kg

付属品：収納ケース、放水量早見表



⑤	..	図 名	ピトーゲージ	製図日	2017年 4月 18日					
④	..			図 番	KBB3089					
③	..			承認	照 査	製 図	縮	—		
②	..			 株式会社 立売堀製作所						尺
①	..									