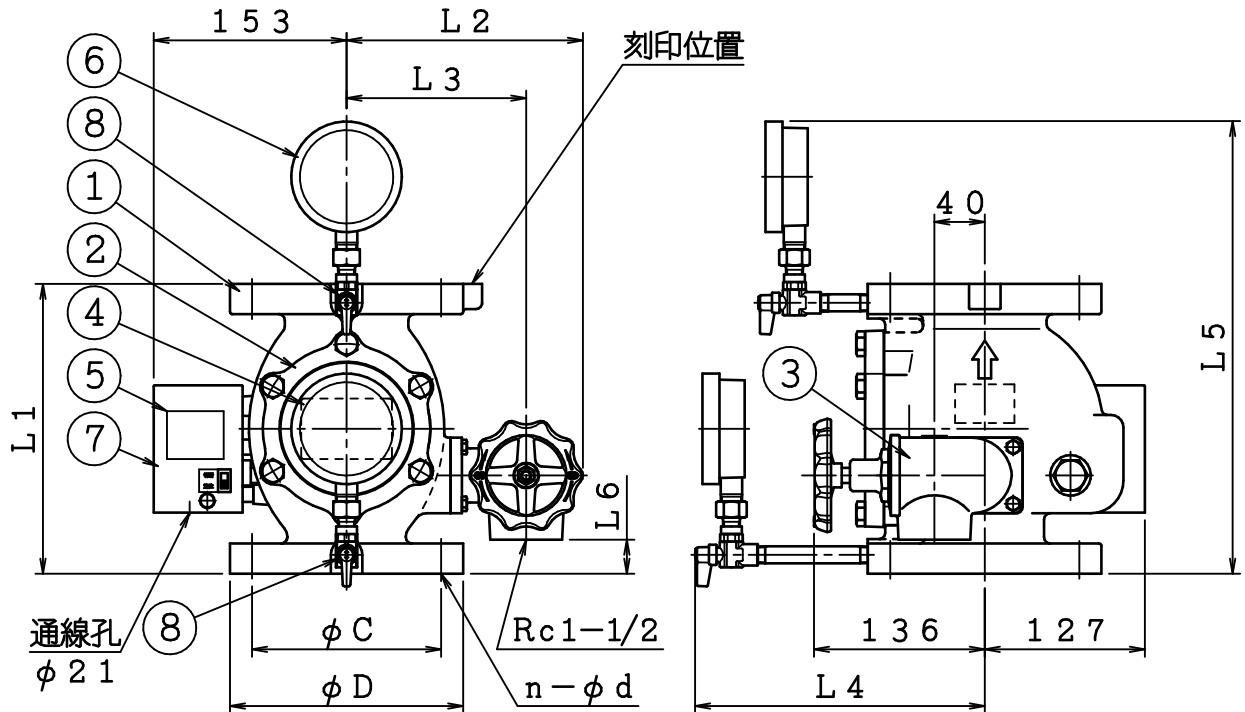


番号	名称	材質	個数	備考	番号	名称	材質	個数	備考
1	本体	FC200	1		5	タイマースイッチ銘板	ボロエスル	1	
2	カバー	FC200	1		6	圧力計	—	2	10A
3	排水弁	CAC406	1	40A	7	タイマーユニット	—	1	
4	主銘板	A1200P	1		8	ボールコック	—	2	8A

仕様

呼称	65	80	100
国家検定 (型式番号)	流第29~1~1号	流第28~11~1号	流第29~2~1号
検知流量定数	50・60 併用型		
圧損 (直管相当長)	10.2m	8.6m	20.9m
取付方向	縦		
使用圧力範囲	0.15~1.4MPa		
耐圧試験圧力	2.0MPa		
最大流量	900L/min.	1350L/min.	2100L/min.
最低使用圧力における不作動水量	22L/min.		
タイマー スイッチ	作動遅延時間 5~25秒 接点形式 2a (AC250V/DC30V 2A)		
外部塗装 (マンセル)	赤色 (7.5R4/14) 排水弁:クロムめっき		

※タイマースイッチに自己保持機能はありません。



	L1	L2	L3	L4	L5	L6	JIS10K FF		
							φD	φC	n-φd
65	210	188	143	225	340	23	175	140	4-19
80	230	188	143	230	360	27	185	150	8-19
100	260	200	155	242	390	40	210	175	8-19

△	..	図	流水検知装置 (湿式 作動弁型 10K)	製図日	2018年 3月 15日				
△	..	名	IS-AVS65・80・100 (K50・60)	図番	TAVA4942-3				
△	..	株式会社 立売堀製作所			承認	照査	製図	縮尺	/
△	..								