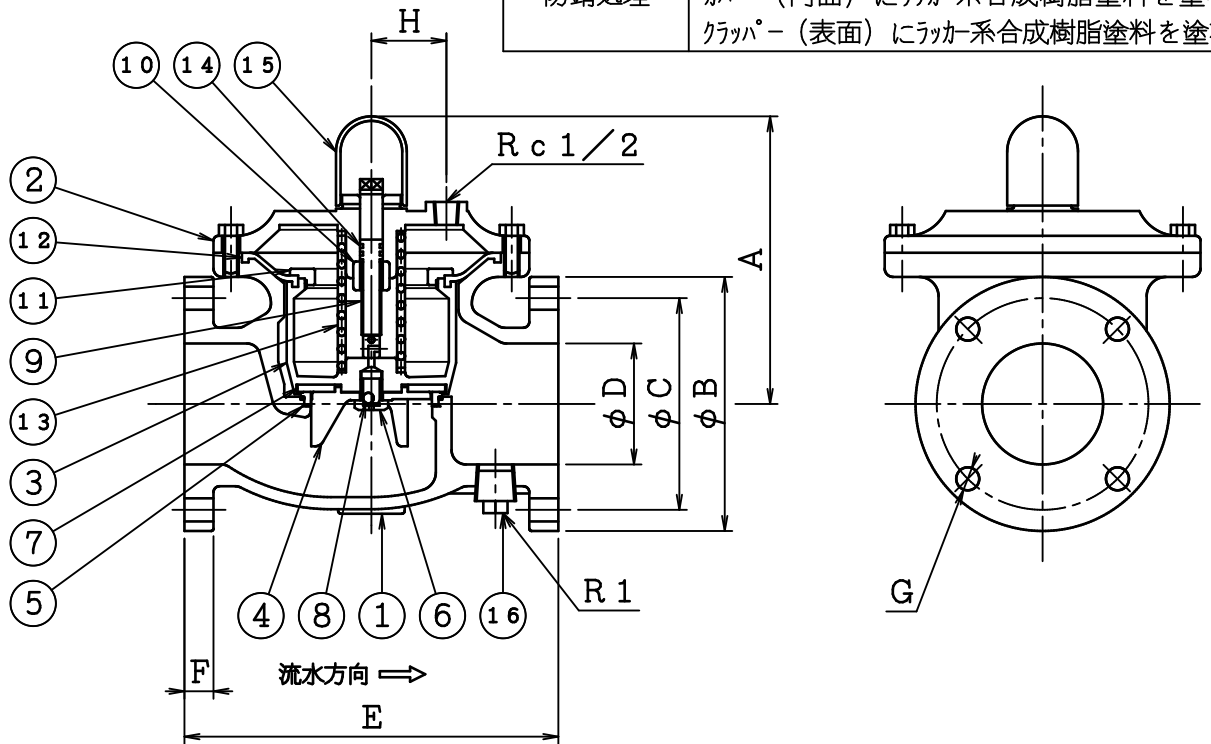


品番	名 称	材 質	個数	品番	名 称	材 質	個数
1	本体	FC250	1	9	スピンドル	C3604	1
2	カバー	FC250	1	10	コマ	C3604	1
3	クラッパー	FCMB27	1	11	ダイヤフラム押エ	CAC406	1
4	ガイド	CAC406	1	12	ダイヤフラム	EPDM	1
5	バルブシート	CAC406	1	13	スプリング	SUS304	1
6	オリフィスチャッキ	C3604	1	14	Oーリング	N.B.R	1
7	シートパッキン	EPDM	1	15	スピンドルカバー	ADC or PE	1
8	ボール	SUS304	1	16	プラグ	FCMB	1

仕様

使用圧力範囲	40A	0.25~1.4 MPa
	50A	0.2 ~1.4 MPa
	65A~100A	0.15~1.4 MPa
耐圧試験圧力	2.0 MPa	
塗装色 (マンセル)	赤色 (7.5R4/14)	
防錆処理	本体 (内面) にラッカー系合成樹脂塗料を塗布 カバー (内面) にラッカー系合成樹脂塗料を塗布 クラッパー (表面) にラッカー系合成樹脂塗料を塗布	



	A	φ B	φ C	φ D	E	F	G	H	国家検定 (型式番号)	最大流量	圧力損失値 (直管相当長)
I-CV-S- 40-10K	152	140	105	40	200	20	4-φ19	27	開第 16~21号	450L/min	13.7m
I-CV-S- 50-10K	181	155	120	50	214			33	開第 16~22号	700L/min	14.9m
I-CV-S- 65-10K	191	175	140	65	246	22	8-φ19	36	開第 16~23号	1200L/min	21.2m
I-CV-S- 80-10K	216	185	150	80	274			49	開第 16~24号	1800L/min	26.0m
I-CV-S-100-10K	228	210	175	100	309	24		54	開第 16~25号	2100L/min	38.9m

△	..	株式会社 立売堀製作所 <b>IS</b>	図名 一斉開放弁 (減圧型) I-CV-S	製図日	2020年 2月 10日			
△	..			図番	TCVA5418			
△	..			承認	照査	製図	縮尺	／
△	..							
△	..							