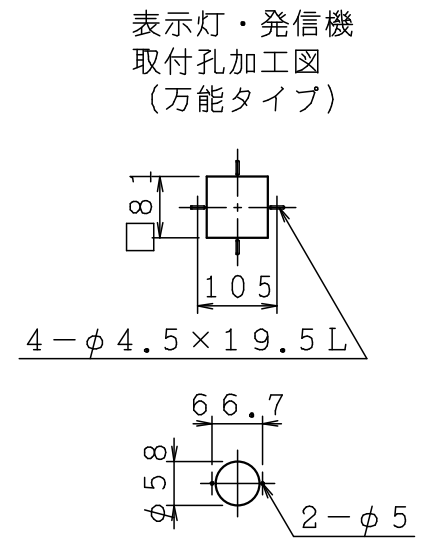
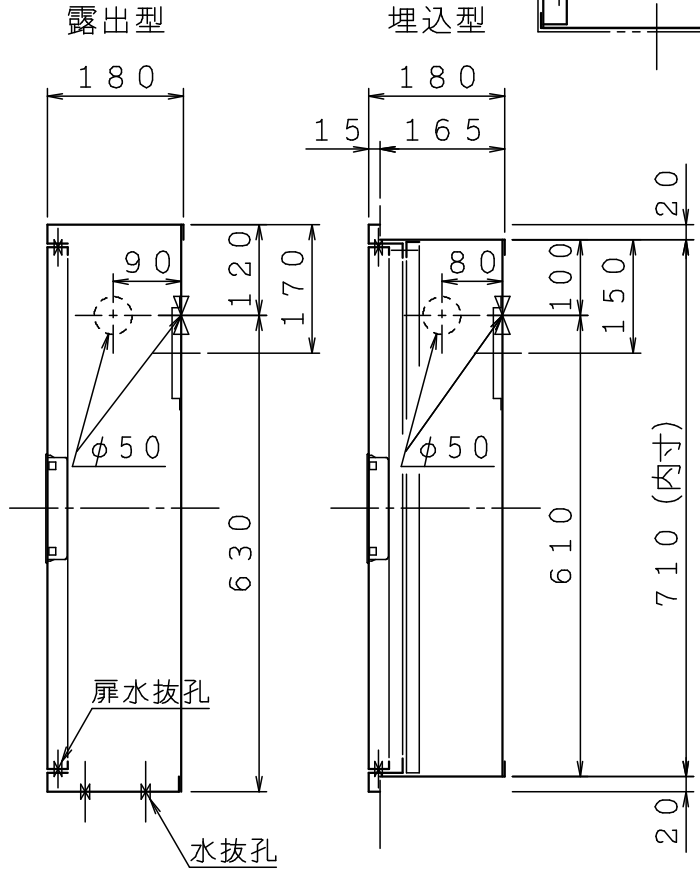
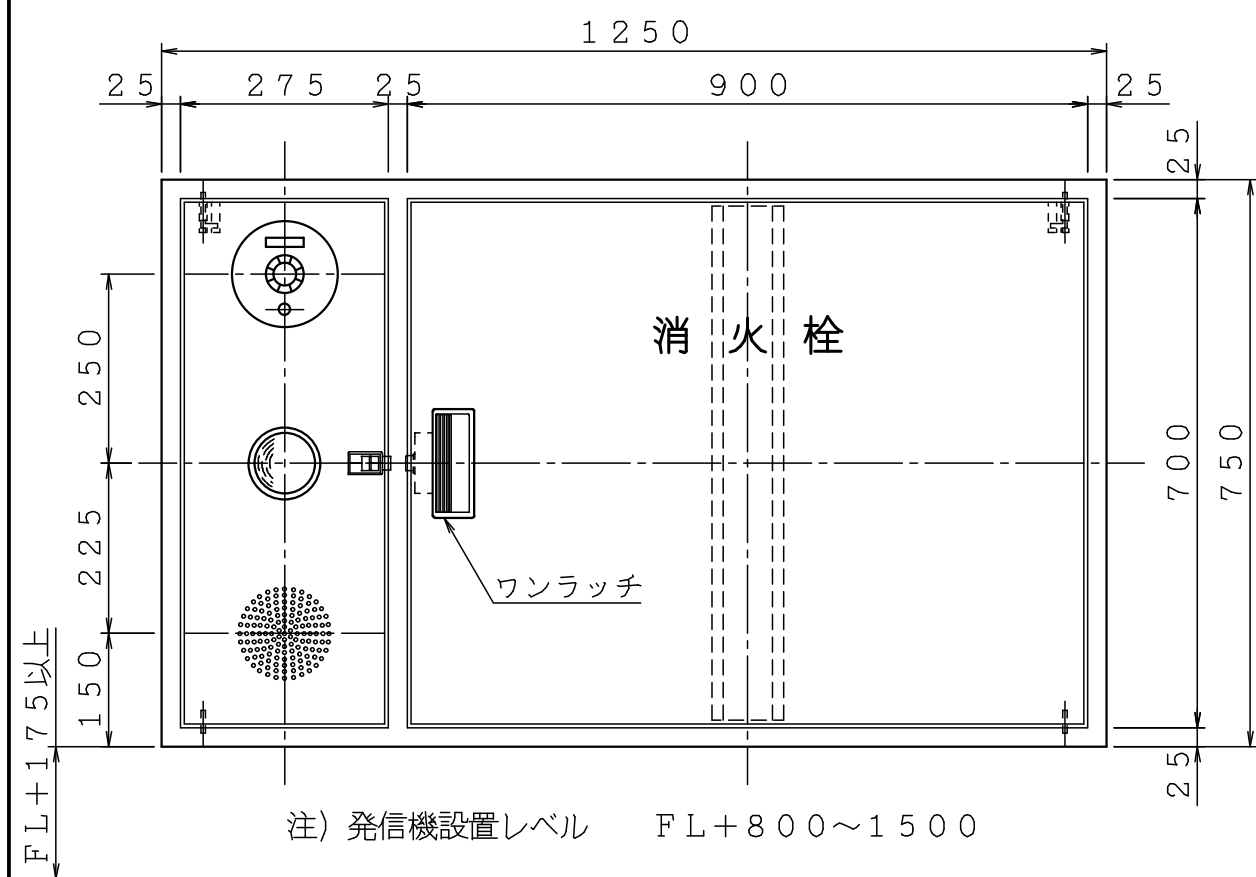
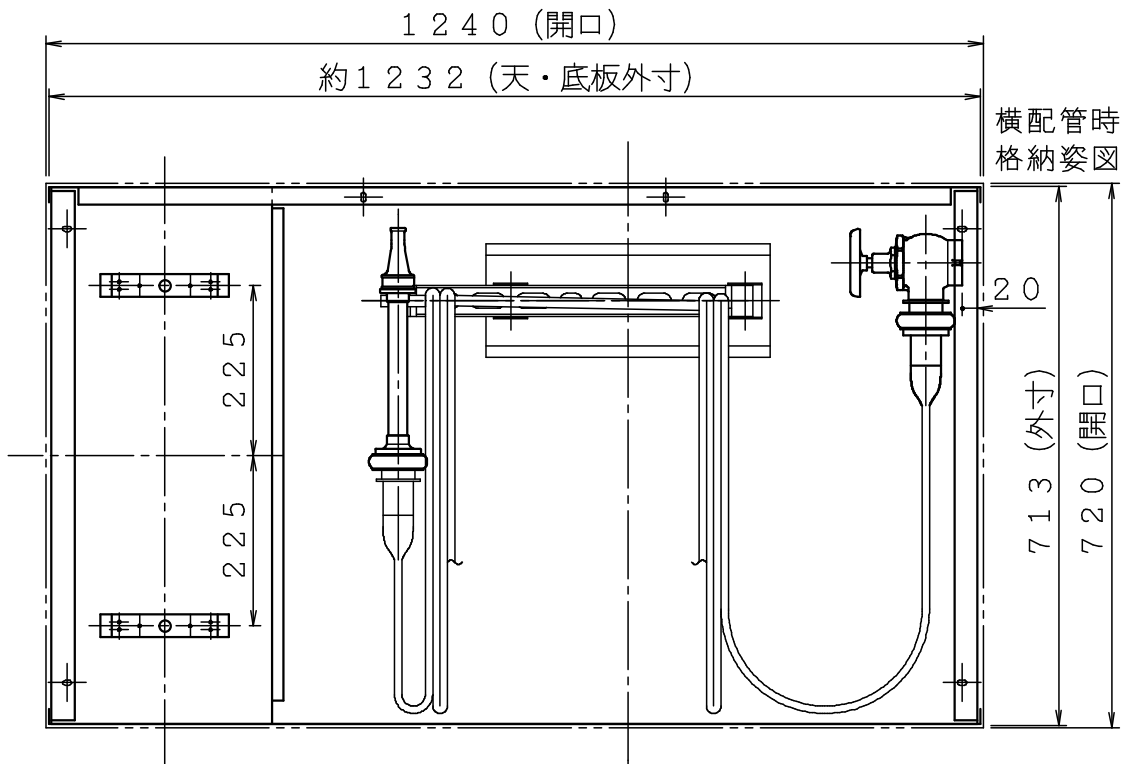
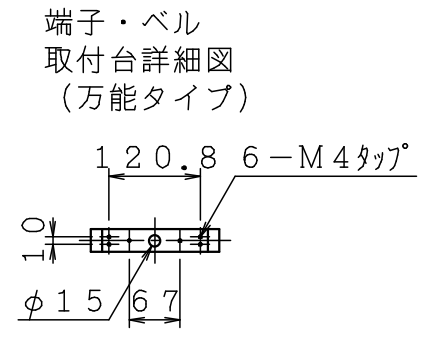
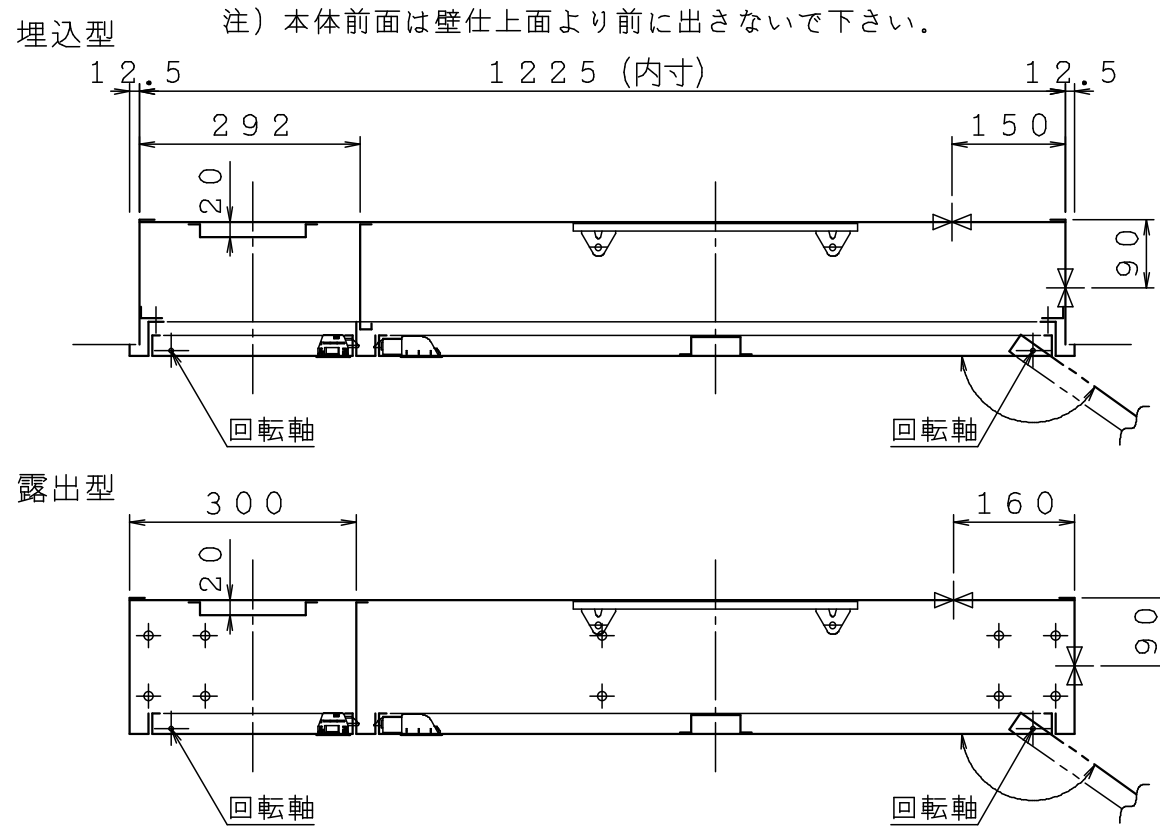


格納品		
消火栓	40×90°	1ヶ
ノズル	40×φ13 差込式	1本
ホース	40×1.5m 差込式	2本
ホース掛	40×28ヶ 回転式	1組



注) 横配管時、側板と消火栓の面間は図中記入寸法をお守り下さい。

材料	t1.6 電気亜鉛めっき鋼板
仕上	メラミン樹脂焼付塗装
標示	カッティングシート

A	B	C	D		
イ	ロ	ハ	ニ	ホ	ヘ
注) 電気機器別途					

図名	屋内消火栓格納箱 (単独型)	図番	K1S6218
		整番	
製図日	2021年 1月 7日	承認	照査 製図

IS 株式会社 立売堀製作所