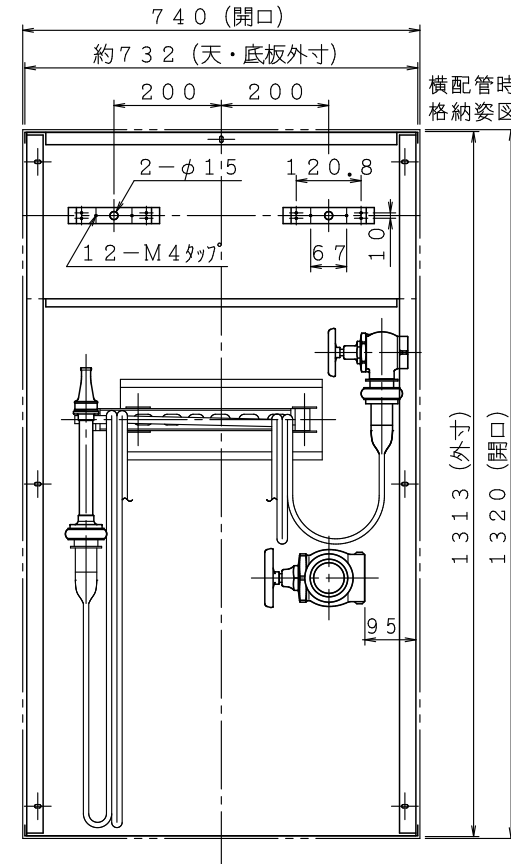
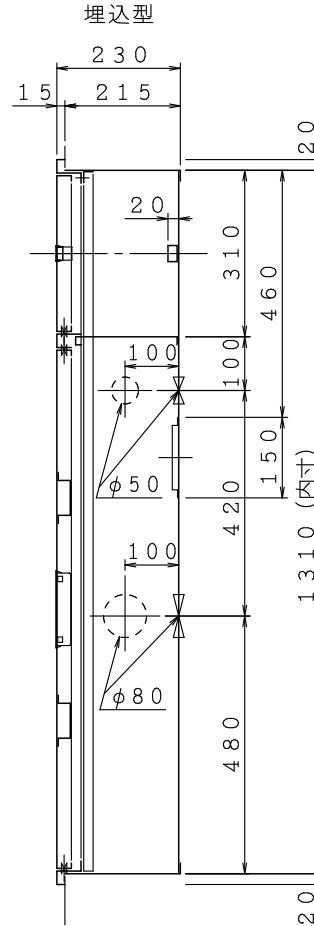
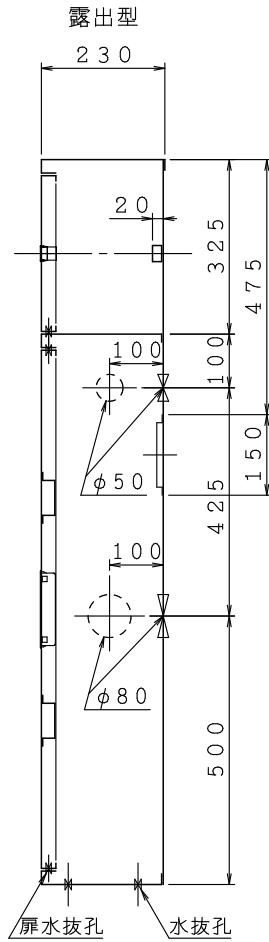
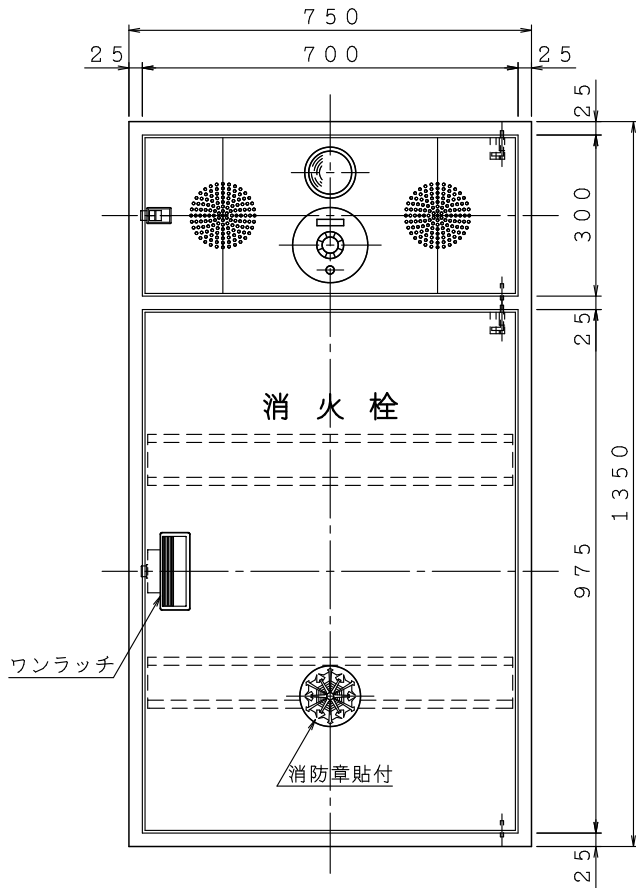
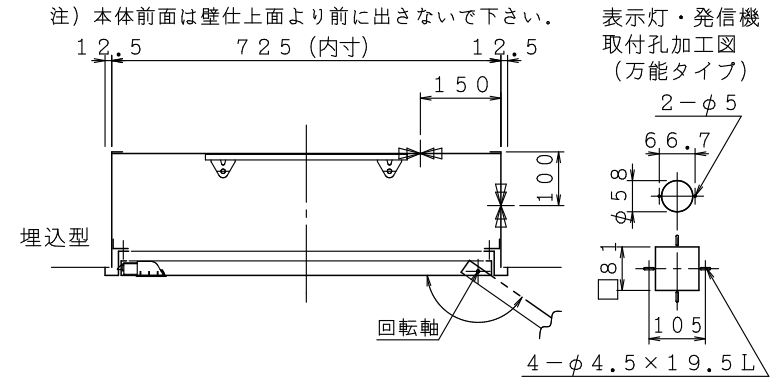
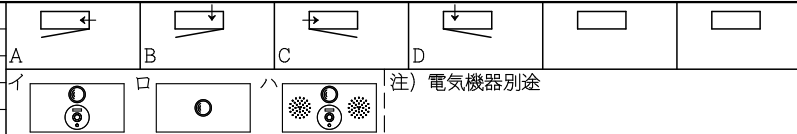


格納品		
消火栓	40×90°	1ヶ
ノズル	40×φ13 差込式	1本
ホース	40×1.5m 差込式	2本
ホース掛	40×20φ 回転式	1組
放水口	65×90°	1ヶ
(裏配管)	65×180°	1ヶ



注) 横配管時、側板と放水口の面間は図中記入寸法をお守り下さい。

材料 t1.6 電気亜鉛めっき鋼板
 仕上 メラミン樹脂焼付塗装
 標示 カットニングシート



図名	屋内消火栓格納箱 (併設型)	図番	K1W1855
		整番	
製図日	2019年 11月19日	承認	照査
		製図	

IS 株式会社 立売堀製作所

