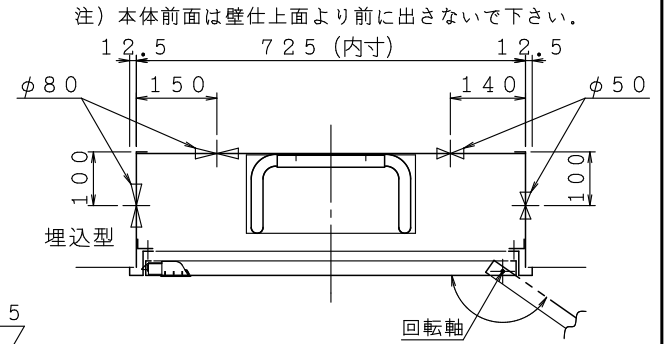


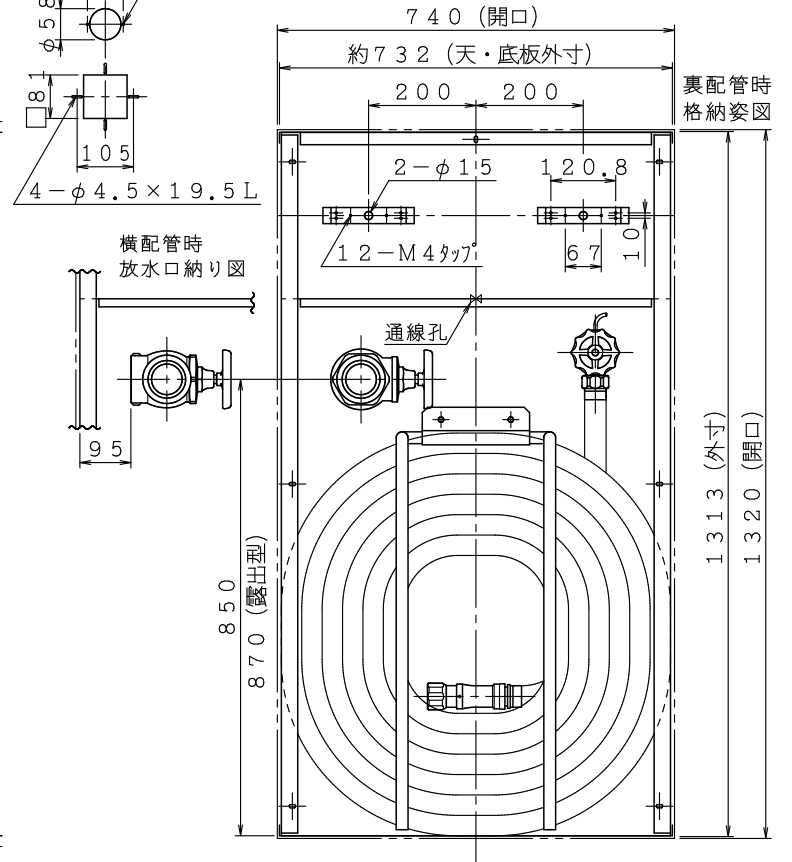
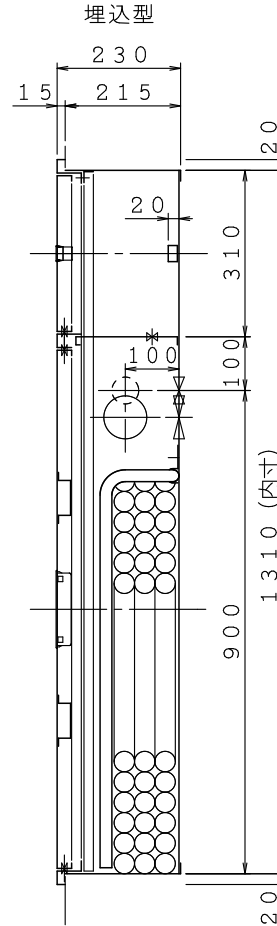
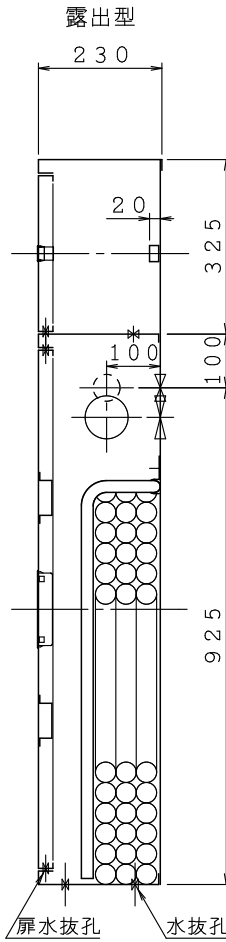
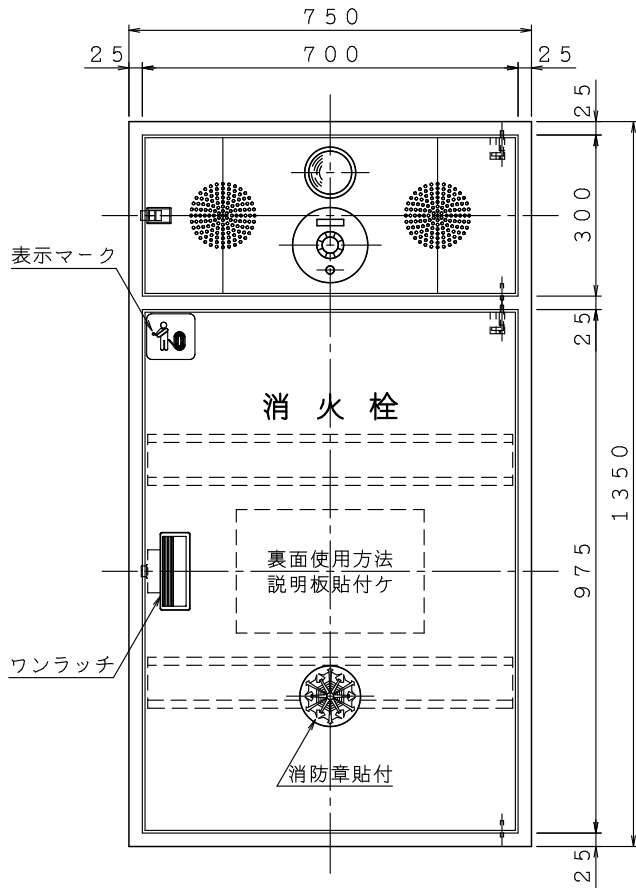
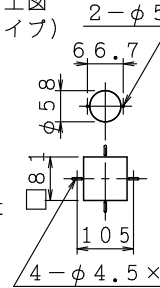
格納品

消火栓	30×90°	起動スイッチ付	1ヶ
ノズル	30	可変噴霧	1本
ホース	30×3.0m	保形	1本
ホース収納装置			1組
認定評価型式番号: 認評栓第26~12号 [識別番号: IS1-PR01]			
使用圧力: 1.0MPa (締切圧) 圧力損失値: 0.15MPa (帝)			
放水口	65×90°		1ヶ
(裏配管)	65×180°		1ヶ

※消火栓配管接続は40Aとなります。

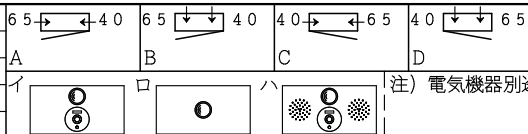


表示灯・発信機
取付孔加工図
(万能タイプ)



注) 横配管時、側板と放水口の面間は図中記入寸法をお守り下さい。

材料 t1.6 電気亜鉛めっき鋼板
仕上 メラミン樹脂焼付塗装
標示 カットニングシート



お願い: 起動スイッチに表示灯がついていないので位置表示灯が点滅する様にして下さい。

図名	易操作性1号消火栓 (併設型PR)	図番	KLWPL0144
		整番	
製図日	2019年 11月15日	承認	照査
IS 株式会社 立売堀製作所		製図	