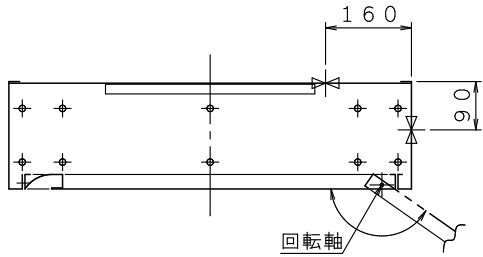
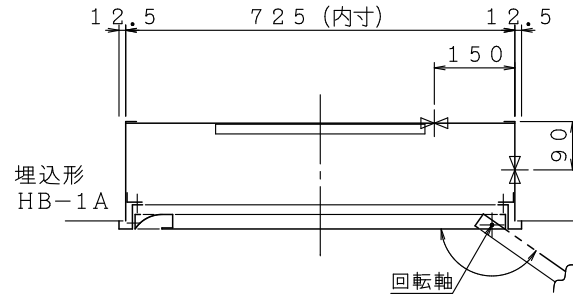


格納品		
消火栓	40×90°	1ヶ
ノズル	40×φ13 差込式	1本
ホース	40×15m 差込式 (使用圧 0.7MPa)	2本
ホース掛	40×20φ 回転式	1組

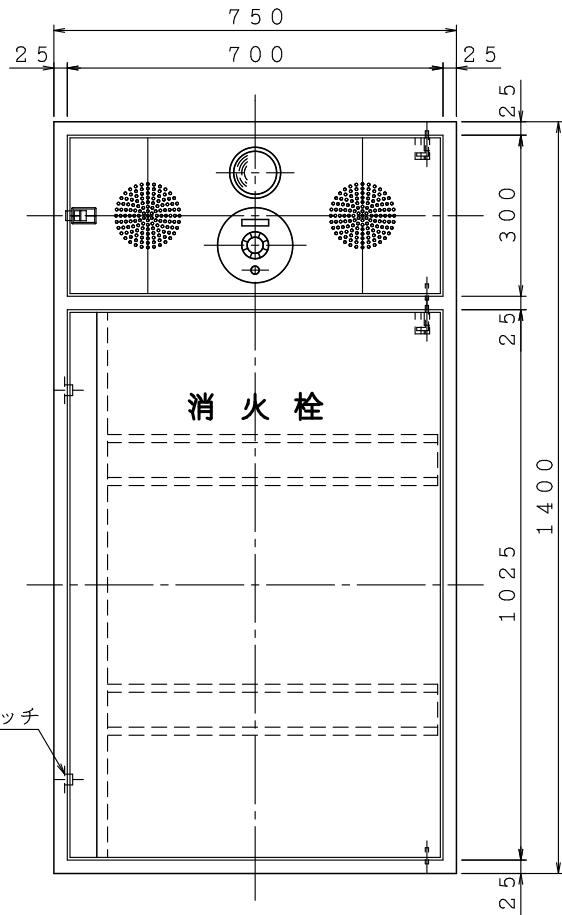
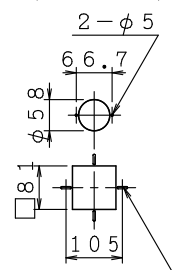
露出形  
HB-1B



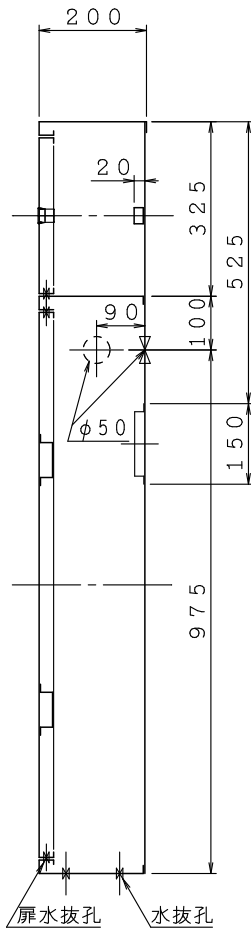
注) 本体前面は壁仕上面より前に出さないで下さい。



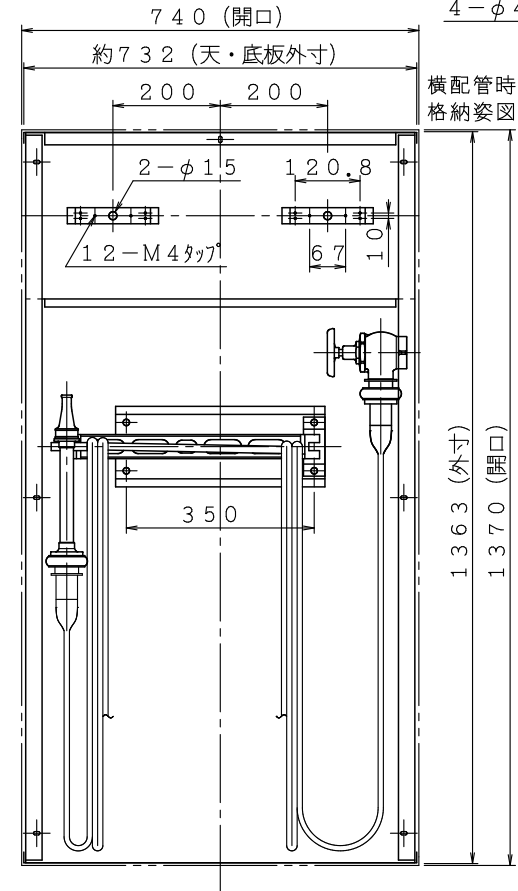
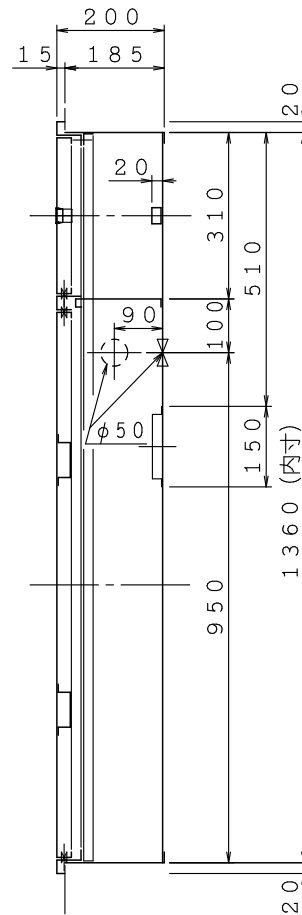
表示灯・発信機  
取付孔加工図  
(万能タイプ)



露出形  
HB-1B



埋込形  
HB-1A

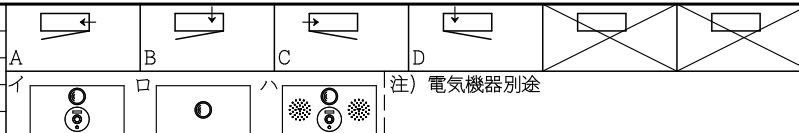


4-φ4.5×19.5 L

横配管時  
格納姿図

平成31年版

材料 t1.6 電気亜鉛めっき鋼板  
仕上 メラミン樹脂焼付塗装  
標示 カットニングシート



(注) 電気機器別途

図名	屋内消火栓箱 (単独形)	図番	KZ1S0868
		整番	公共建築工事型
製図日	2020年 2月14日	承認	照査
株式会社 立売堀製作所		製図	