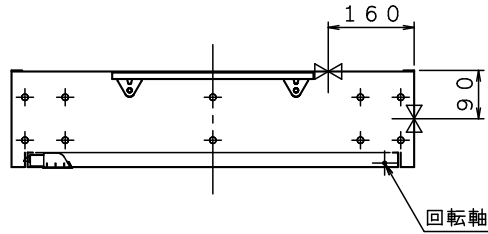


露出型

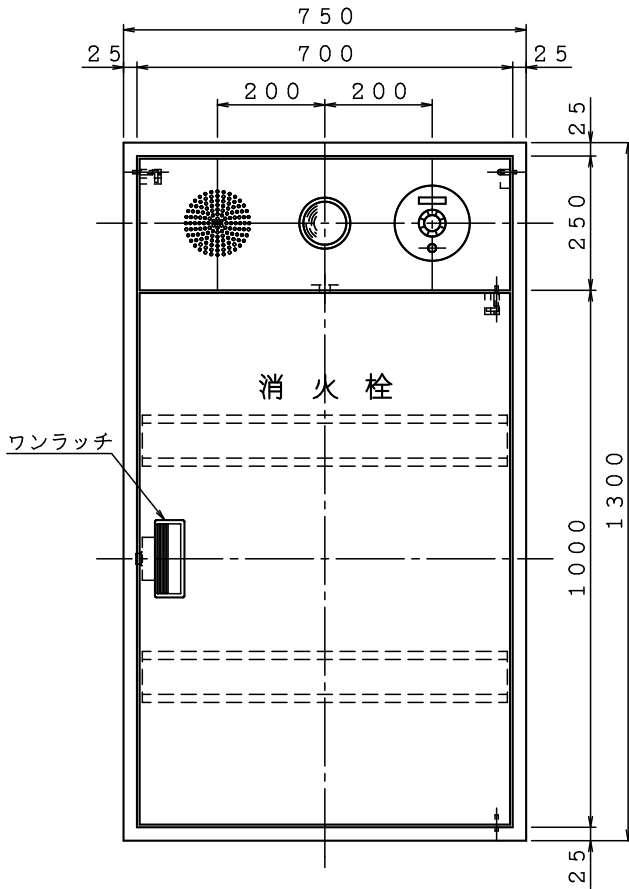
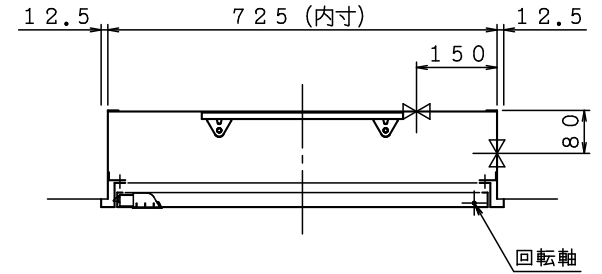


格納品

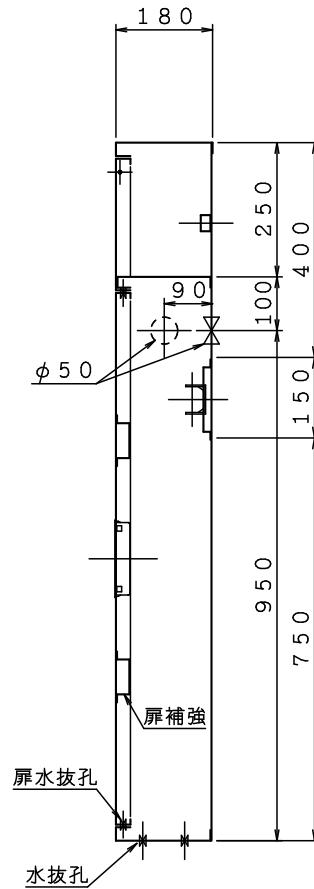
| | | |
|------|-------------------|----|
| 消火栓 | 40×90° | 1ヶ |
| ノズル | 40×φ13 差込式 | 1本 |
| ホース | 40×15m 差込式 | 2本 |
| ホース掛 | 40×20ヶ 回転式 クロムめっき | 1組 |

埋込型

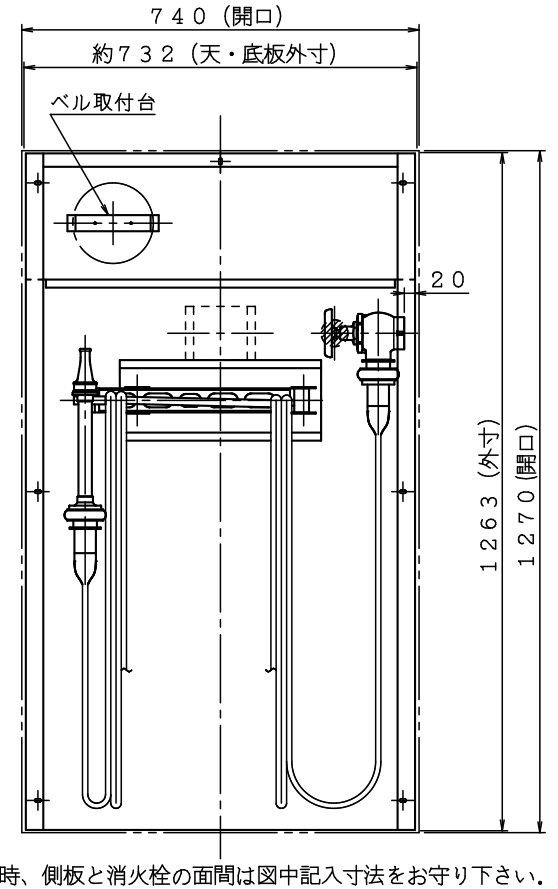
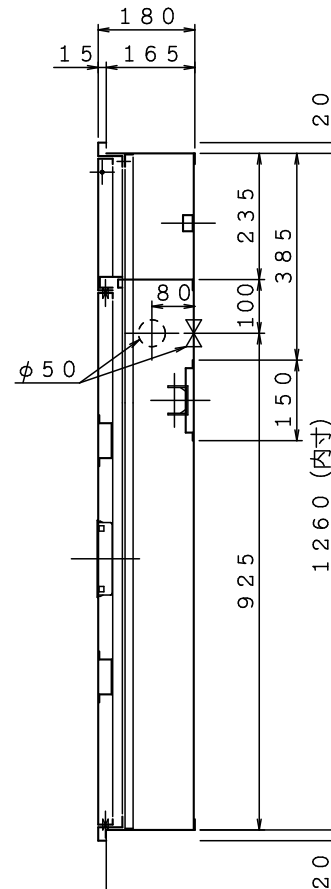
注) 本体前面は壁仕上面より前に出さないで下さい。



露出型

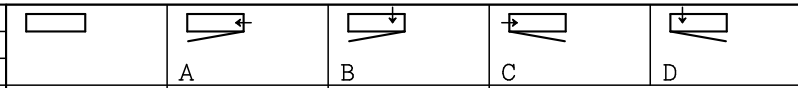


埋込型



※横配管時、側板と消火栓の間は図中記入寸法をお守り下さい。

材料 t 1.6 電気亜鉛めっき鋼板
 仕上 メラミン樹脂焼付塗装
 標示 カットニングシート



電気機器等は別途とする。

図名 屋内消火栓格納箱 (単独型) 図番 SOABS-A002
 適用

製図日 2019年 11月15日 承認 照査 製図

IS 警立売掘製作所