

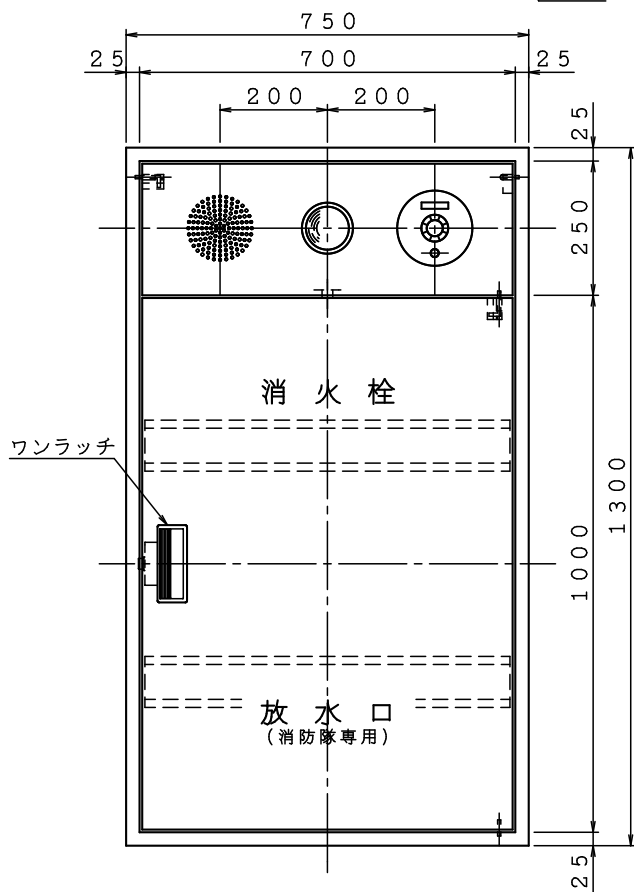
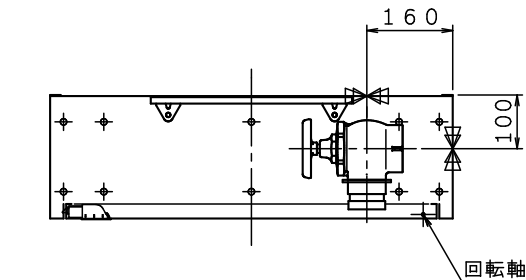
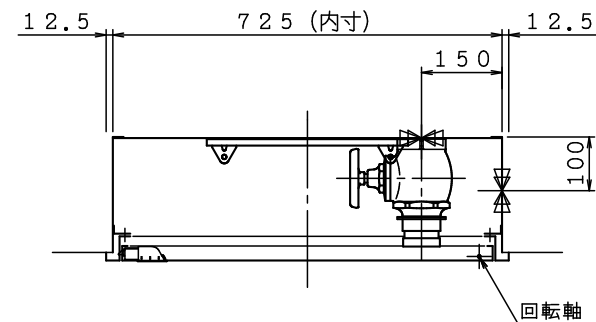
露出型

格納品

消火栓	40×90°	1ヶ
ノズル	40×φ13 差込式	1本
ホース	40×15m 差込式	2本
ホース掛	40×20φ 回転式 クロムめっき	1組
放水口	65×90°	1ヶ
(裏配管)	65×180°	1ヶ

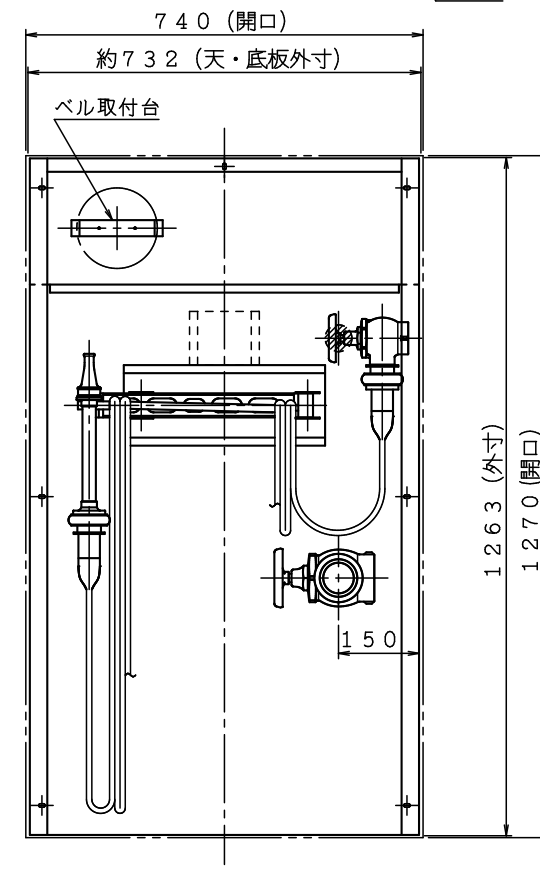
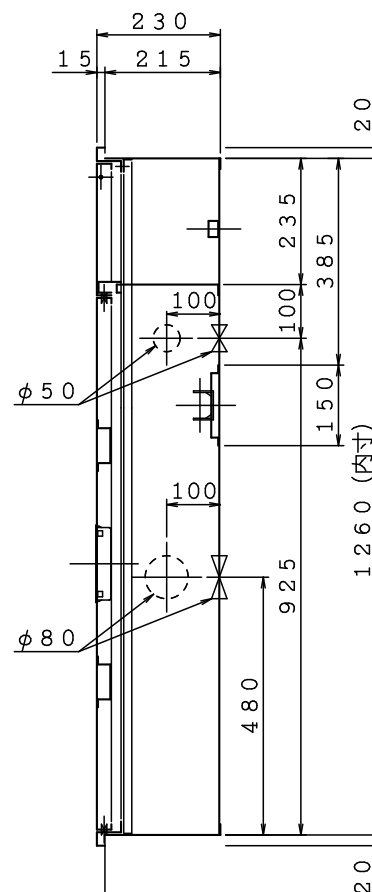
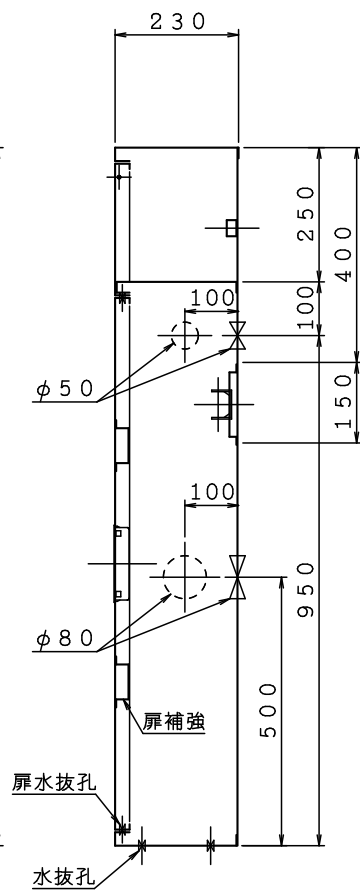
埋込型

注) 本体前面は壁仕上面より前に出さないで下さい。

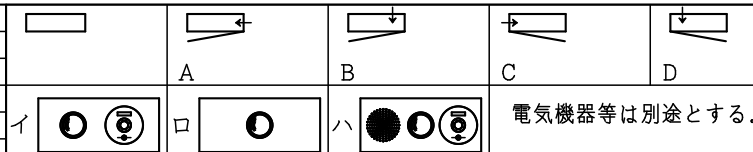


露出型

埋込型



材料 t 1.6 電気亜鉛めっき鋼板
 仕上 メラミン樹脂焼付塗装
 標示 カットニングシート



図名	屋内消火栓格納箱 (併設型)	図番	SOABS-A004
	適用		
製図日	2019年 11月15日	承認	照査
IS 豊立売掘製作所		製図	
		製図	