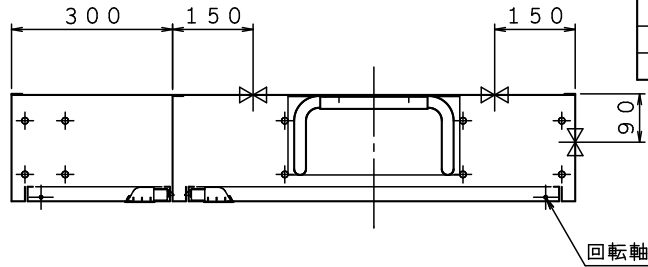


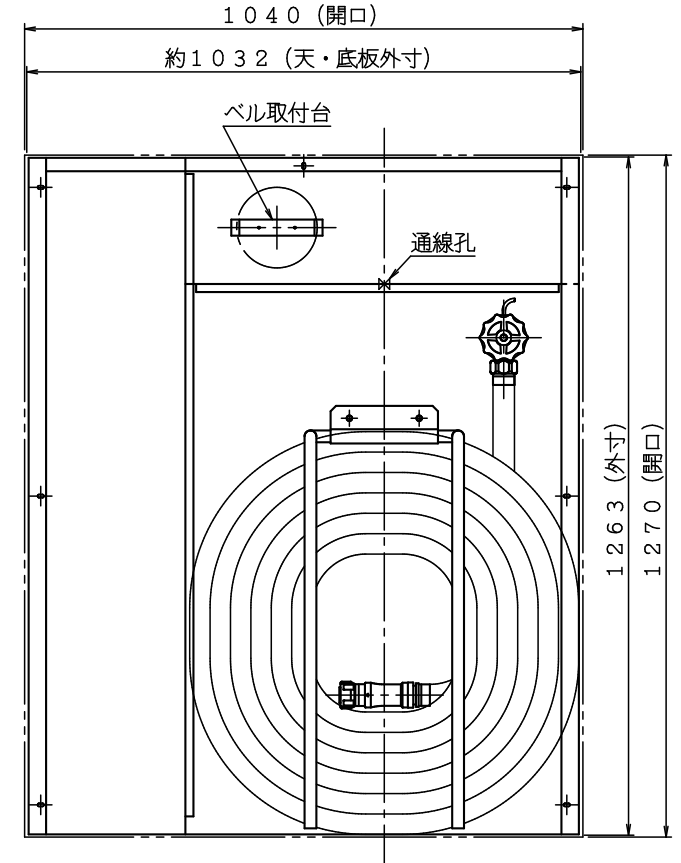
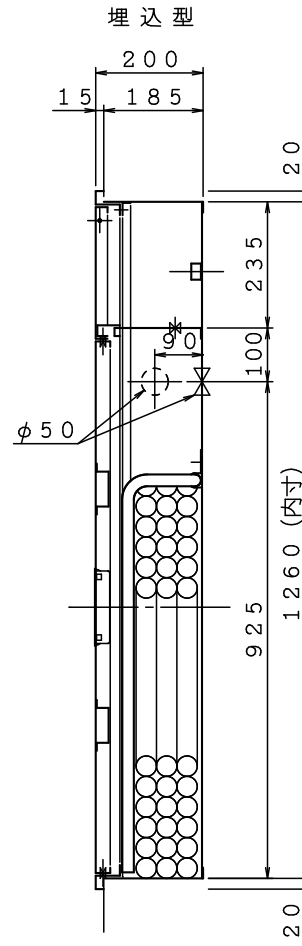
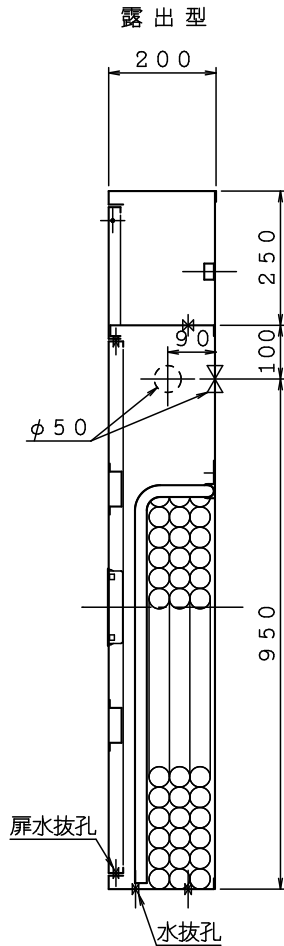
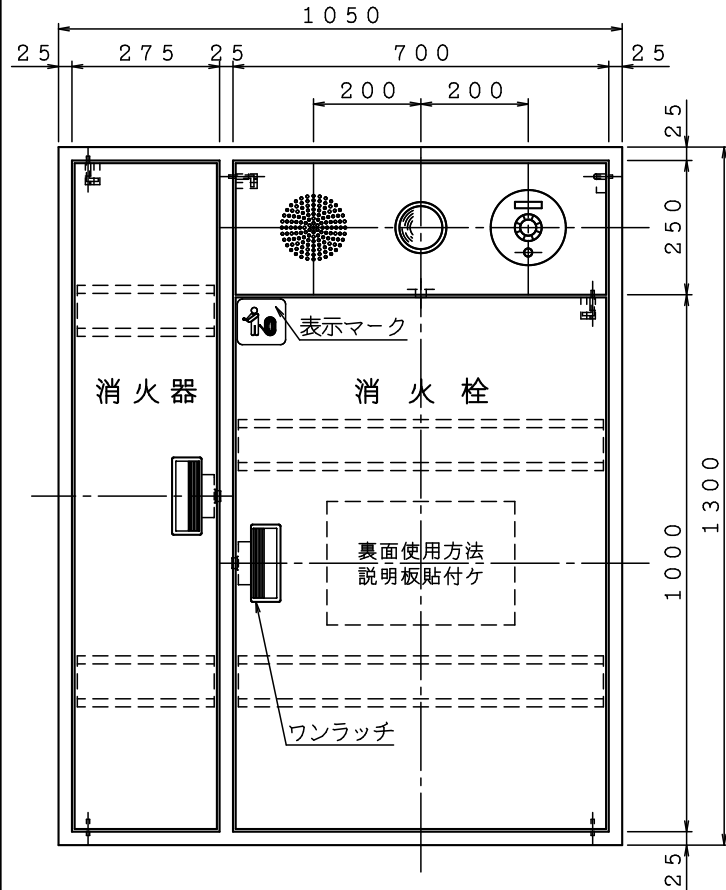
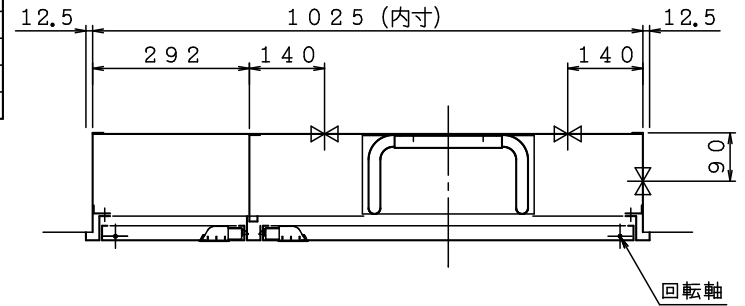
露出型



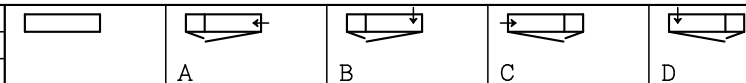
<b>格納品</b> 認定評価型式番号: 認評栓第26~12号 [識別番号: IS1-PR01]			
消火栓	30×90*	起動スイッチ付	1ヶ
ノズル	30	可変噴霧	1本
ホース	30×30m	保形	1本
ホース収納装置			1組
使用圧力: 1.0MPa (締切圧) 圧力損失値: 0.15MPa (帝)			

※お願い 起動スイッチに表示灯がついていませんので位置表示灯が点滅する様にして下さい。配管接続は40Aとなります。

埋込型 注) 本体前面は壁仕上面より前に出さないで下さい。



材料 t1.6電気亜鉛めっき鋼板  
 仕上 メラミン樹脂焼付塗装  
 標示 カuttingシート



電気機器等は別途とする。

図名	易操作性1号消火栓 (単独型PR) 消火器スペース付	図番	SOAKA-A006
		適用	

IS 荻立壳掘製作所

製図日 2019年  
12月1日

