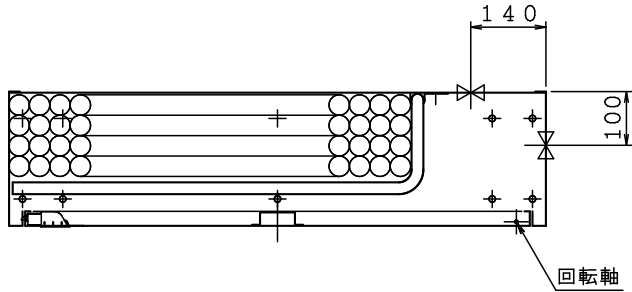
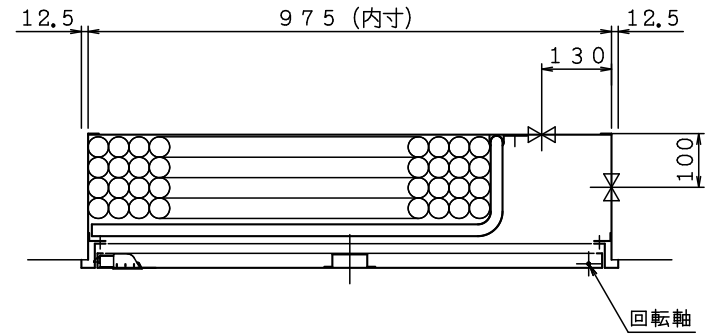


<b>格納品</b> 認定評価型式番号:認評栓第26~12号 [識別番号:IS1-PRY02]		
消火栓	30×90°	起動スイッチ付 1ヶ
ノズル	30	可変噴霧 1本
ホース	30×30m	保形 1本
ホース収納装置		1組
使用圧力:1.0MPa(締切圧) 圧力損失値:0.18MPa(帝)		

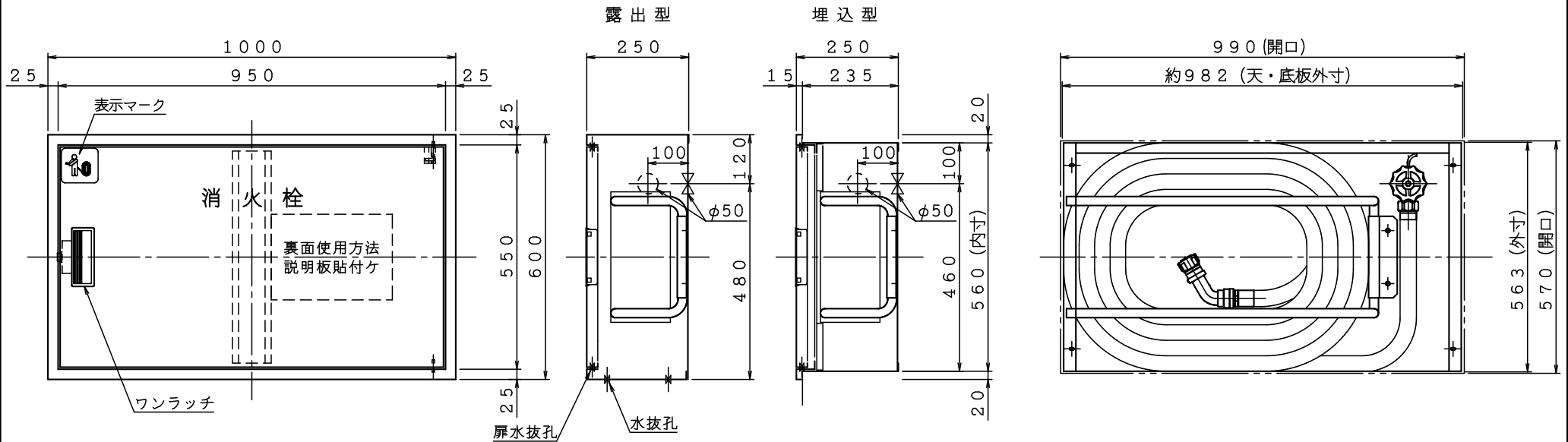
露出型



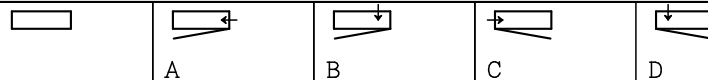
埋込型 注) 本体前面は壁仕上面より前に出さないで下さい。



※お願い 起動スイッチに表示灯がついていませんので  
位置表示灯が点滅する様にして下さい。  
配管接続は40Aとなります。



材料 t1.6電気亜鉛めっき鋼板  
仕上 メラミン樹脂焼付塗装  
標示 カットニングシート



図番 SOAKC-A002  
易操作性1号消火栓(単独型PR横)  
適用

IS 株式会社堀製作所

製図日 2019年  
12月1日

