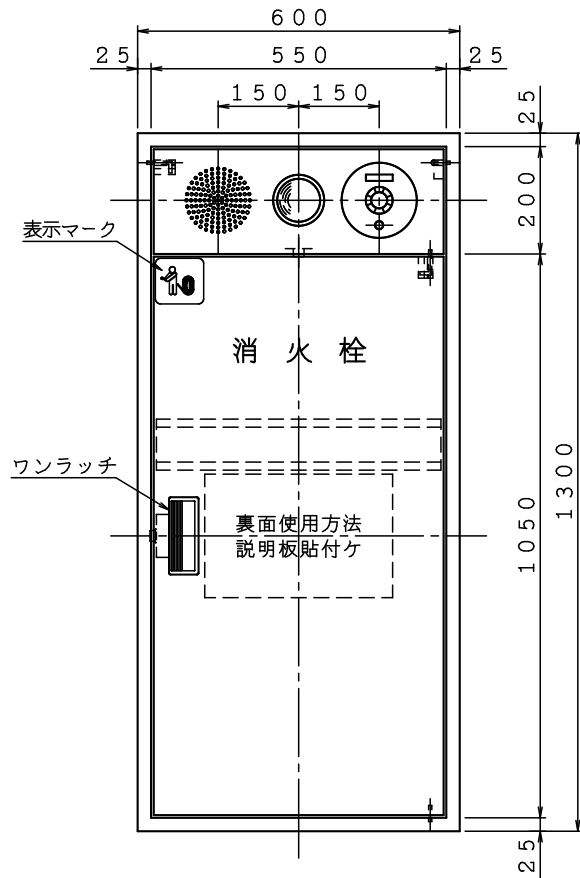
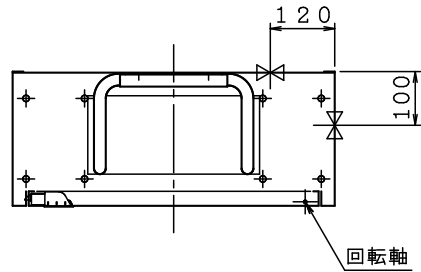


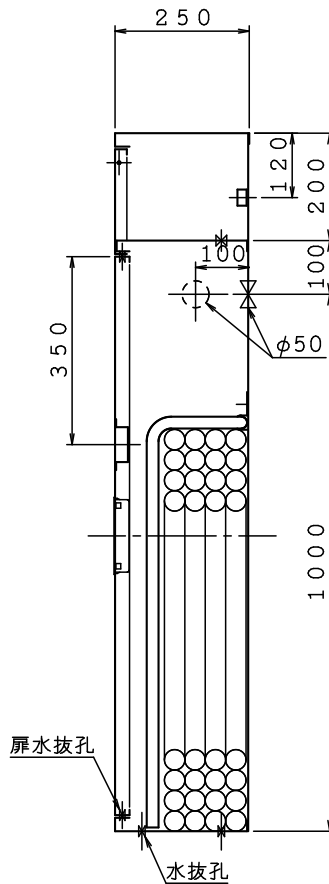
露出型



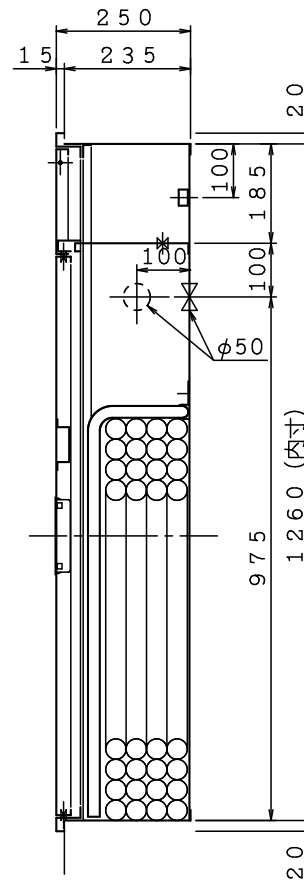
格納品		
認定評価型式番号	: 認評栓第26~12号 [識別番号: IS1-PRS03]	
消火栓	30×90°	起動スイッチ付
ノズル	30	可変噴霧
ホース	30×30m	保形
ホース収納装置		
使用圧力	: 1.0MPa (締切圧) 圧力損失値 : 0.18MPa (帝)	

※お願い 起動スイッチに表示灯がついていないので位置表示灯が点滅する様にして下さい。配管接続は40Aとなります。

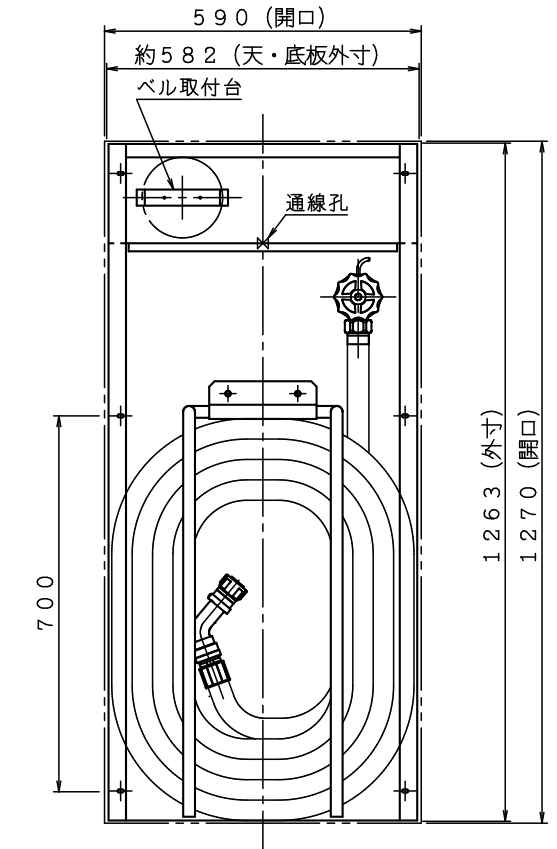
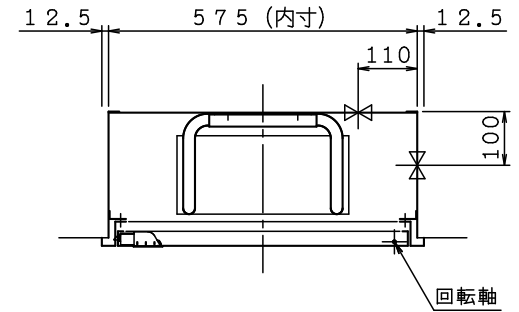
露出型



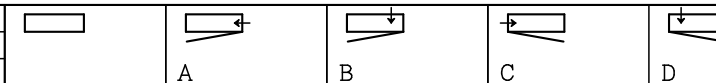
埋込型



埋込型 注) 本体前面は壁仕上面より前には出さないで下さい。



材料 t1.6電気亜鉛めっき鋼板
 仕上 メラミン樹脂焼付塗装
 標示 カッティングシート



電気機器等は別途とする。

図名	易操作性1号消火栓 (単独型PRスリム)	図番	SOAKD-A002
適用			

IS 株式会社堀製作所

製図日 2019年12月1日

