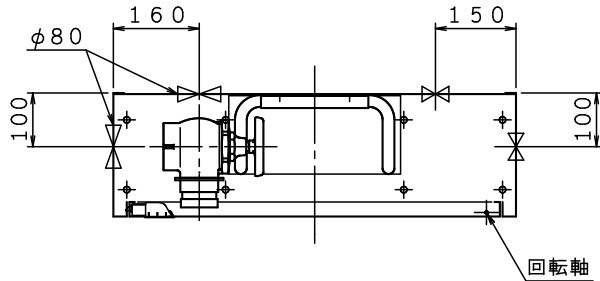


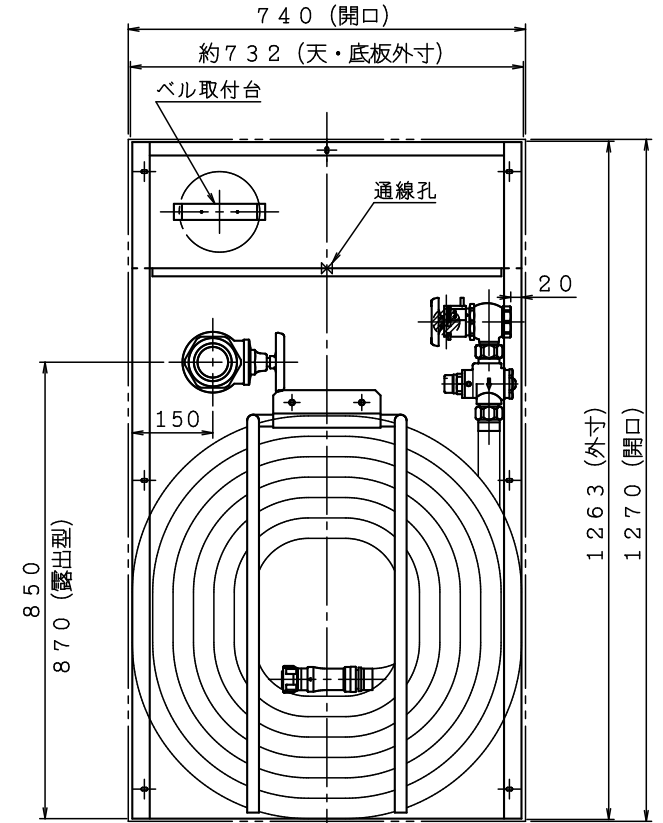
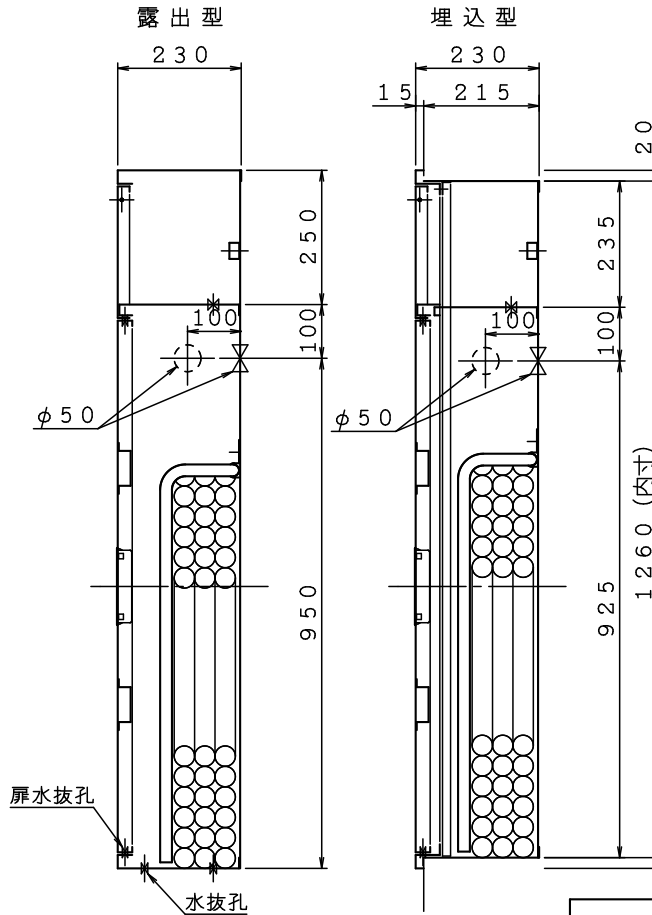
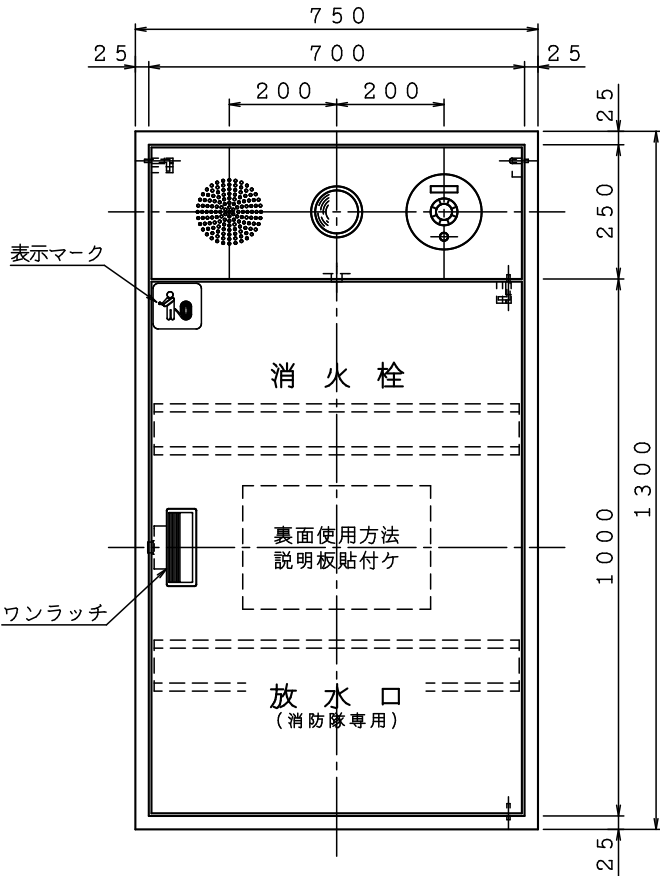
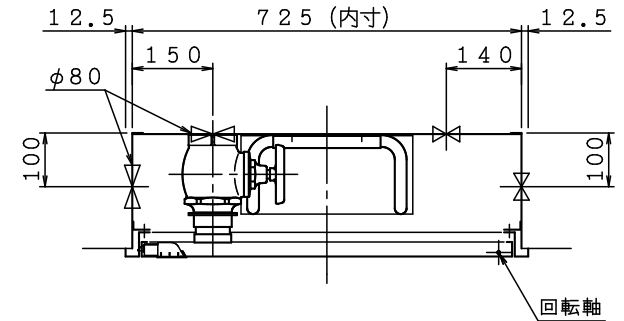
露出型



格納品			認定評価型式番号: 認評栓第26~14号 [識別番号: IS1-PR208]
消火栓	30×90°	起動スイッチ付	1ヶ
自動調整弁	30	静圧・動圧対応	1ヶ
ノズル	30	可変噴霧	1本
ホース	30×30m	保形	1本
ホース収納装置			1組
放水口	65×90°		1ヶ
(裏配管)	65×180°		1ヶ
使用圧力: 2.0MPa (締切圧) 圧力損失値: 0.26MPa (帝)			

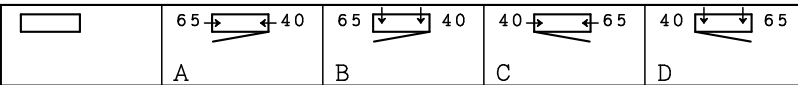
※お願い 起動スイッチに表示灯がありませんので位置表示灯が点滅する様にして下さい。配管接続は40Aとなります。

埋込型 注) 本体前面は壁仕上面より前に出さないで下さい。

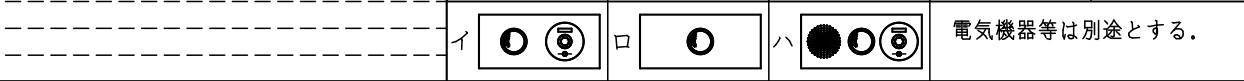


※横配管時、側板と消火栓の面間は図中記入寸法をお守り下さい。

材料 t1.6電気亜鉛めっき鋼板
仕上 メラミン樹脂焼付塗装
標示 カuttingシート



図名	易操作性1号消火栓 (併設型PR) 自動調整弁付	図番	SOAKF-A004
		適用	



電気機器等は別途とする。

IS 株式会社 製作所

製図日 2019年12月1日

承認 照査 製図