

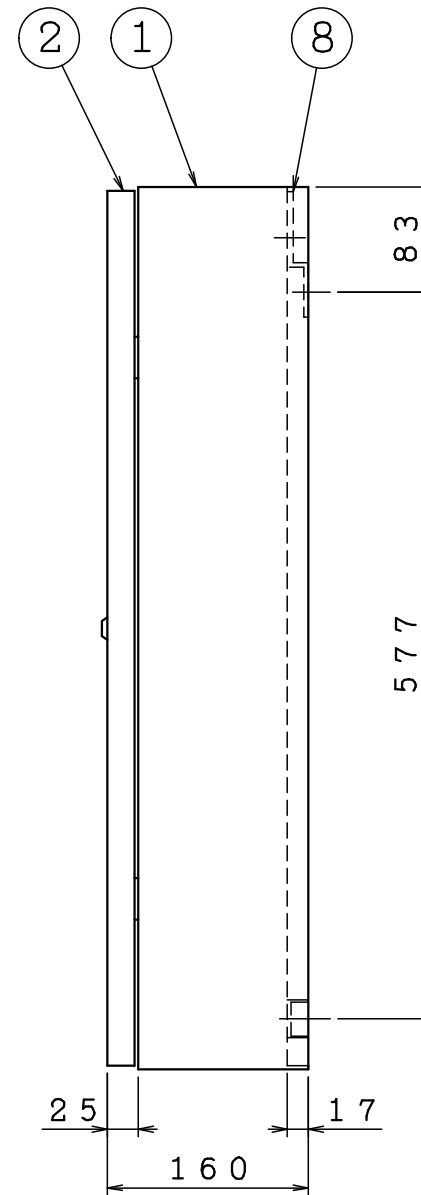
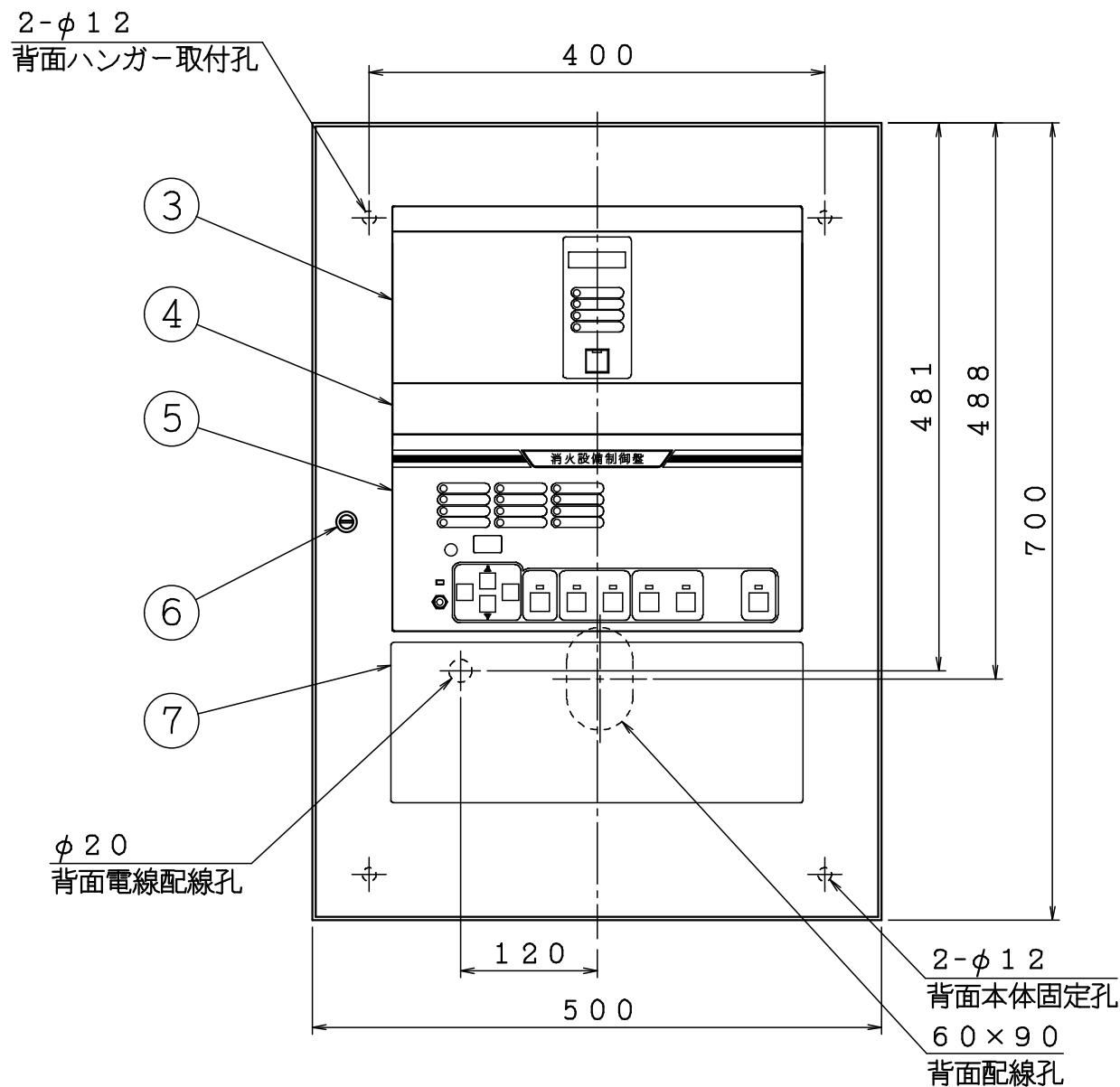
品番	名称	材質	個数	備考
1	本体	SPCC	1	t 1.6
2	扉	SPCC	1	t 1.2
3	地区パネル	SPCC	1	
4	ブランクパネル	SPCC	1	
5	操作パネル	SPCC	1	詳細別図
6	ドライバー錠		1	
7	機能説明銘板		1	詳細別図
8	ハンガー	SPCC	1	t 3.2

標準仕様	
製品記号	IWP-1 L、IWP-1 L A
入力電源	AC100V±10%、50/60Hz
回路電圧	DC24V
消費電力	360VA (AC100V 3.6A)
予備電源	密閉型Ni-Cd蓄電池、1.65Ah 監視60分、作動30分
塗装色	A22-90B (日塗工) 半ツヤ
質量	約27kg

※製品記号：IWP-①L②

- ①：回線数
- ②：自動起動方法  
 無記名 シングル (感知器作動信号のみで起動)  
 A ダブル (感知器作動信号と2次圧減信号とのANDで起動)

標準/オプション選択項目	
入力電源	<input type="checkbox"/> 標準 AC100V、50/60Hz <input type="checkbox"/> AC200V、50/60Hz
塗装色	<input type="checkbox"/> 標準 A22-90B (日塗工) 半ツヤ <input type="checkbox"/> 指定色 ( )



△5	..		図	湿式予作動弁制御盤	製図日	2019年 9月 24日			
△4	..		名	外觀図 (1 L)	図番	TIPA5287			
△3	..								
△2	..								
△1	..								
					承認	照査	製図	縮尺	≠
								尺	